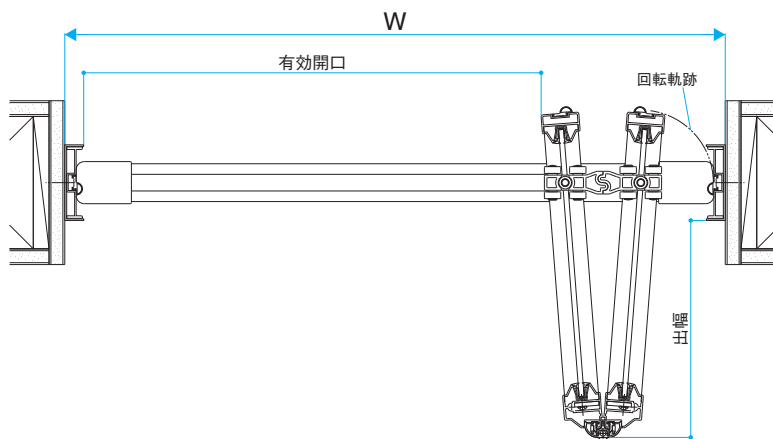
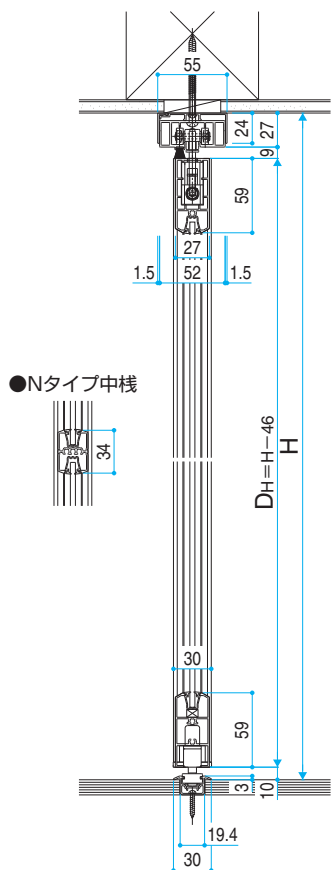
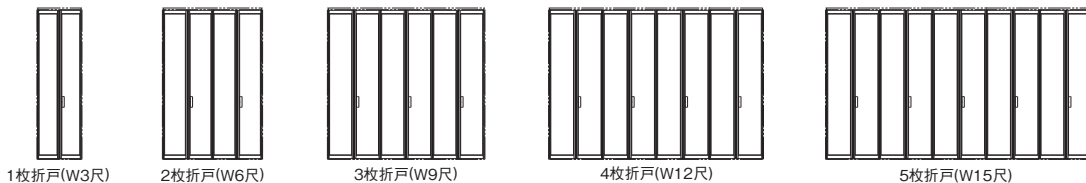


折戸タイプ

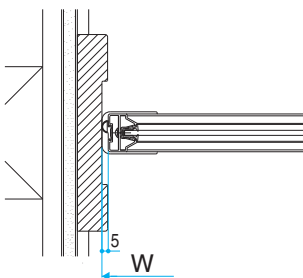
縮尺: 1/6
単位: mm
E07108005

■スクリーンパーティション 折戸タイプ

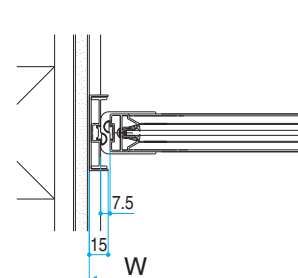
姿図



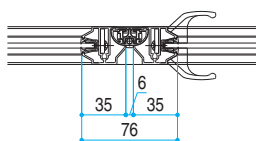
●たて枠なし仕様



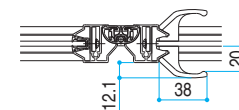
●アルミ四方枠仕様



●折戸可動部



●引手部詳細



●折戸各種寸法公式

■たて枠なし仕様 各種寸法一覧

単位: mm

扉枚数	規格サイズ				DW算出公式	オーダーサイズ		
	W	DW	有効開口	出幅		Wサイズ製作範囲	有効開口範囲	対応出幅範囲
1枚折戸	715	705	577	288	DW=W-10	500≦W≦1,000	361≦有効開口≦863	180≦D≦431
2枚折戸	1,590	786.5	1,358	329	DW=(W-17)/2	1,000≦W≦2,000	762≦有効開口≦1,770	180≦D≦432
3枚折戸	2,500	825.7	2,174	349	DW=(W-23)/3	1,500≦W≦3,000	1,164≦有効開口≦2,676	181≦D≦433
4枚折戸	3,410	845.5	2,990	359	DW=(W-28)/4	2,000≦W≦4,000	1,565≦有効開口≦3,582	181≦D≦433
5枚折戸	4,250	843.4	3,736	358	DW=(W-33)/5	2,500≦W≦5,000	1,966≦有効開口≦4,489	181≦D≦433

■アルミ四方枠仕様 各種寸法一覧

単位: mm

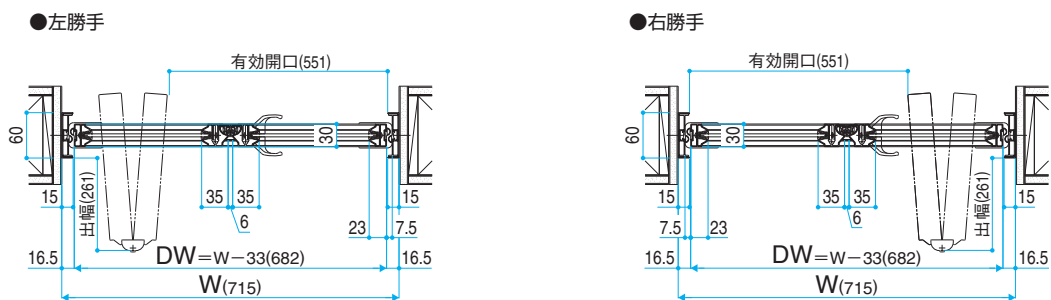
扉枚数	規格サイズ				DW算出公式	オーダーサイズ		
	W	DW	有効開口	出幅		Wサイズ製作範囲	有効開口範囲	対応出幅範囲
1枚折戸	715	682	551	261	DW=W-33	500≦W≦1,000	334≦有効開口≦837	153≦D≦404
2枚折戸	1,590	775	1,331	308	DW=(W-40)/2	1,000≦W≦2,000	736≦有効開口≦1,743	160≦D≦410
3枚折戸	2,500	818	2,147	329	DW=(W-46)/3	1,500≦W≦3,000	1,137≦有効開口≦2,650	162≦D≦413
4枚折戸	3,410	839.8	2,964	340	DW=(W-51)/4	2,000≦W≦4,000	1,538≦有効開口≦3,556	163≦D≦414
5枚折戸	4,250	838.8	3,709	340	DW=(W-56)/5	2,500≦W≦5,000	1,940≦有効開口≦4,462	164≦D≦415

※1:有効開口はガイドレールのスペーサーブロックを外した時の寸法です。

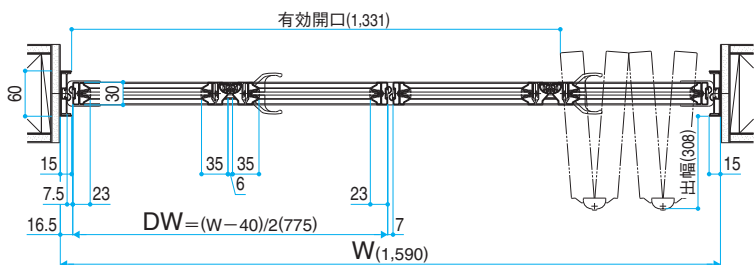
※2:出幅はたて枠なし仕様は下レールからの寸法、アルミ四方枠仕様はたて枠の内面からの寸法です。

縮尺: 1/10
単位: mm
E07108007

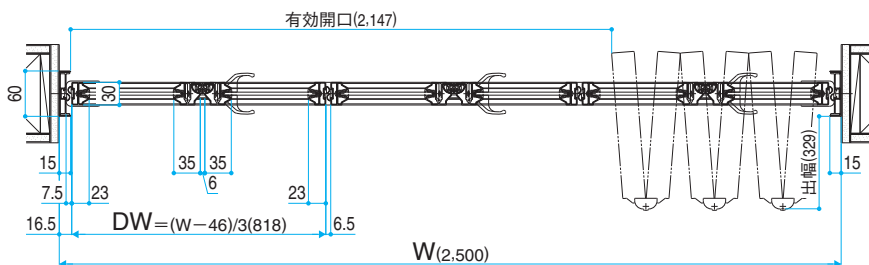
■ 1枚折戸(W3尺アルミ四方枠仕様)の場合



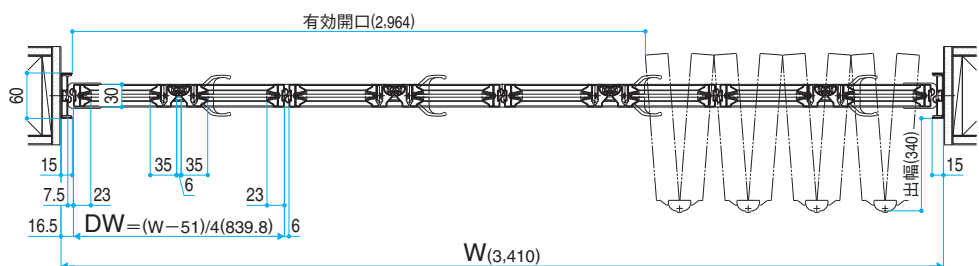
■ 2枚折戸(W6尺アルミ四方枠仕様)の場合



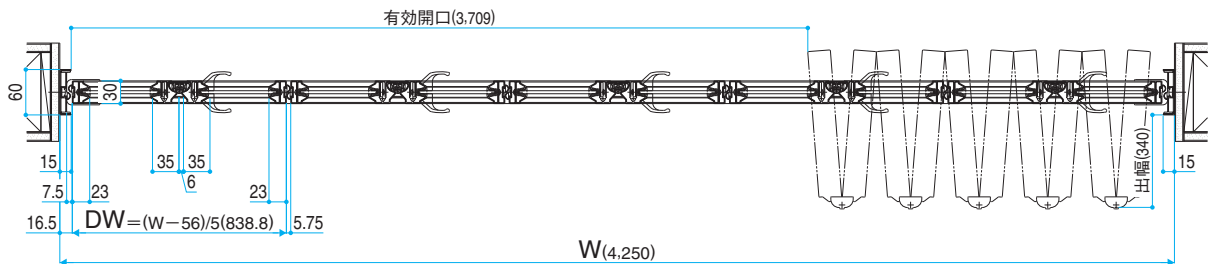
■ 3枚折戸(W9尺アルミ四方枠仕様)の場合



■ 4枚折戸(W12尺アルミ四方枠仕様)の場合



■ 5枚折戸(W15尺アルミ四方枠仕様)の場合



スクリーン
パーティション

スクリーン
パーティション
採光ユニット

スクリーン
パーティション
片開きドア

オープン
リビング階段

ライトスルー
手すり

スライディングタイプ

スライディング
上吊り

スライディング
Vレール

アウトセット
上吊り

アウトセット
Vレール

L型コーナー
上吊り

L型コーナー
Vレール

折戸タイプ

固定タイプ

格子調デザイン

スクリーンデザイン