

アウトセット

片引き戸 上吊りタイプ / Vレールタイプ

縮尺: 1/5
単位: mm
E06117001

スクリーン
パーティション

スクリーン
パーティション
採光ユニット

スクリーン
パーティション
片開きドア

オープン
リビング階段

ライトスルー
手すり

スライディングタイプ

スライディング
上吊り

スライディング
Vレール

アウトセット
上吊り

アウトセット
Vレール

L型コーナー
上吊り

L型コーナー
Vレール

折戸タイプ

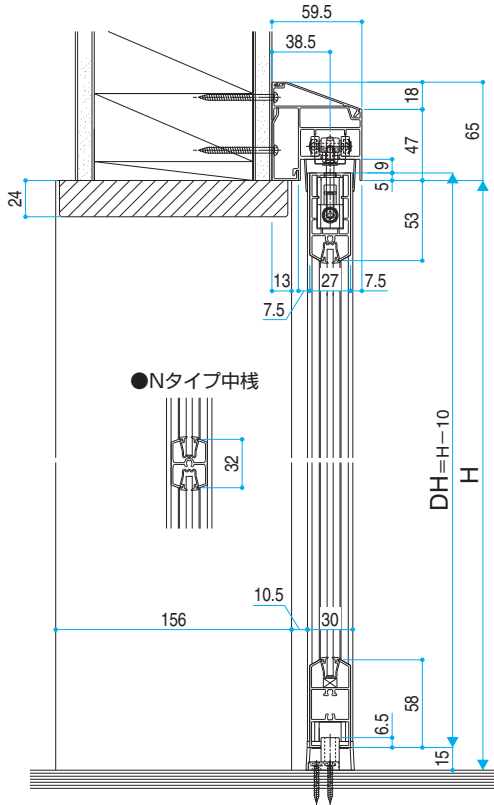
固定タイプ

格子調デザイン

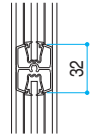
スクリーンデザイン

■上吊りタイプ

●S/Nタイプ



●Nタイプ中棧



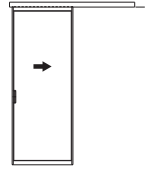
→参照P.195 オプションのクロス仕上げ納め用見切材を使用する場合

■引戸デザイン別DW算出公式

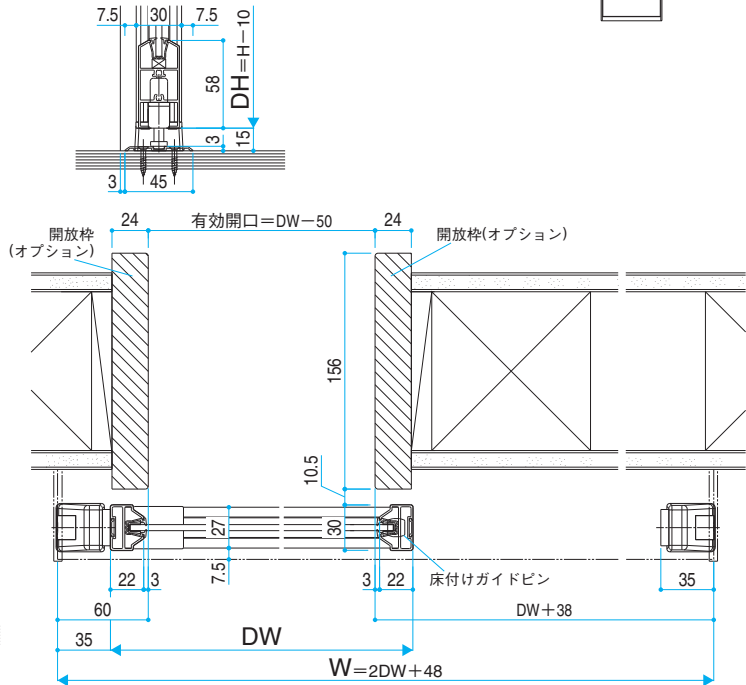
	DW	有効開口
S/Nタイプ	W/2-24	W/2-74
Tタイプ	W/2-21	W/2-83

*クロス納め時にオプションのクロス仕上げ納め用見切材を使用する場合および現地手配の見切材を使用する場合、有効開口は見切材の内々寸法になります。

姿図

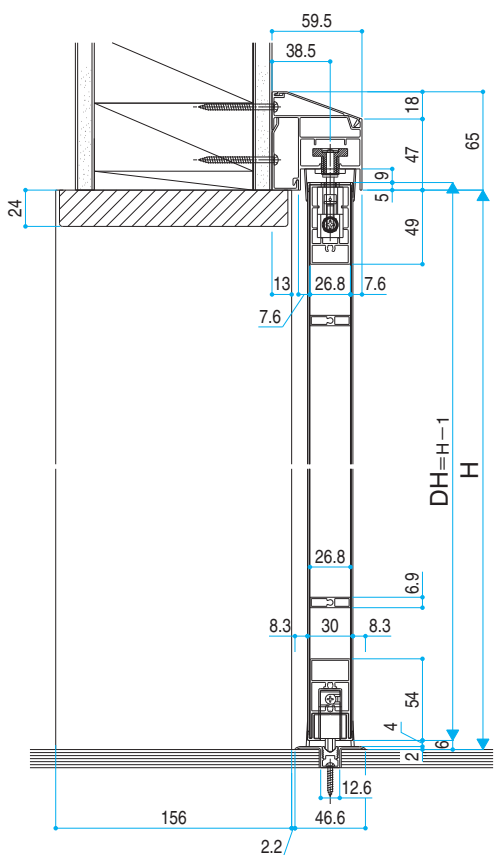


●ガイドレール(オプション)



■Vレールタイプ

●Tタイプ

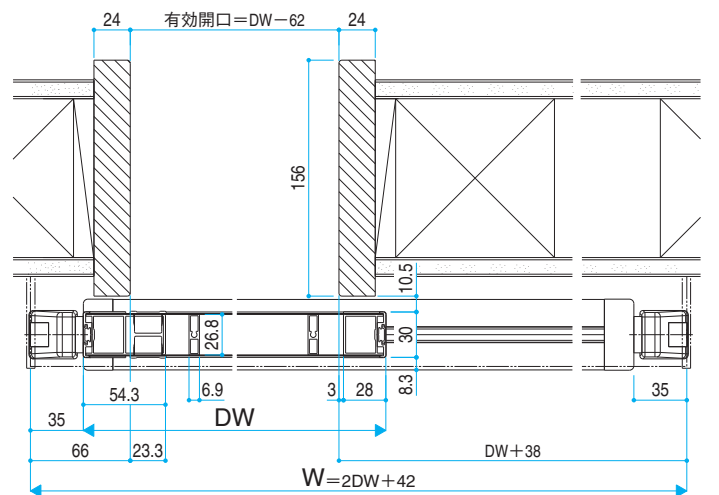
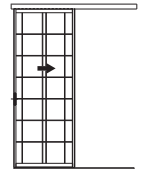


■引戸デザイン別DW算出公式

	DW	有効開口
S/Nタイプ	W/2-24	W/2-74
Tタイプ	W/2-21	W/2-83

*クロス納め時にオプションのクロス仕上げ納め用見切材を使用する場合および現地手配の見切材を使用する場合、有効開口は見切材の内々寸法になります。

姿図

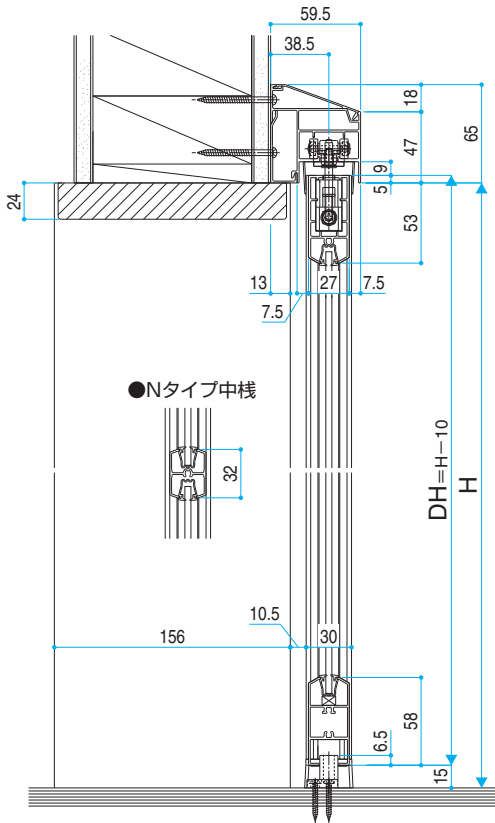


引分け戸 上吊りタイプ / Vレールタイプ

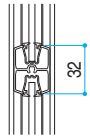
縮尺: 1/5
単位: mm
E06117002

■上吊りタイプ

●S/Nタイプ



●Nタイプ中棧



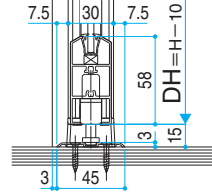
→参照P.195 オプションのクロス仕上げ納め用見切材を使用する場合

■引戸デザイン別DW算出公式

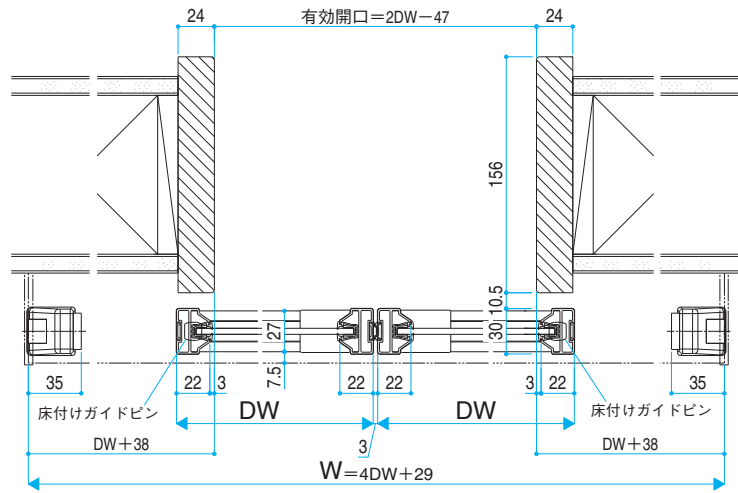
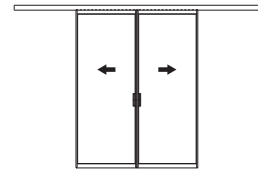
	DW	有効開口
S/Nタイプ	W/4-29/4	W/2-61.5
Tタイプ	W/4-17/4	W/2-67.5

*クロス納め時にオプションのクロス仕上げ納め用見切材を使用する場合および現地手配の見切材を使用する場合、有効開口は見切材の内寸法になります。

●ガイドレール(オプション)

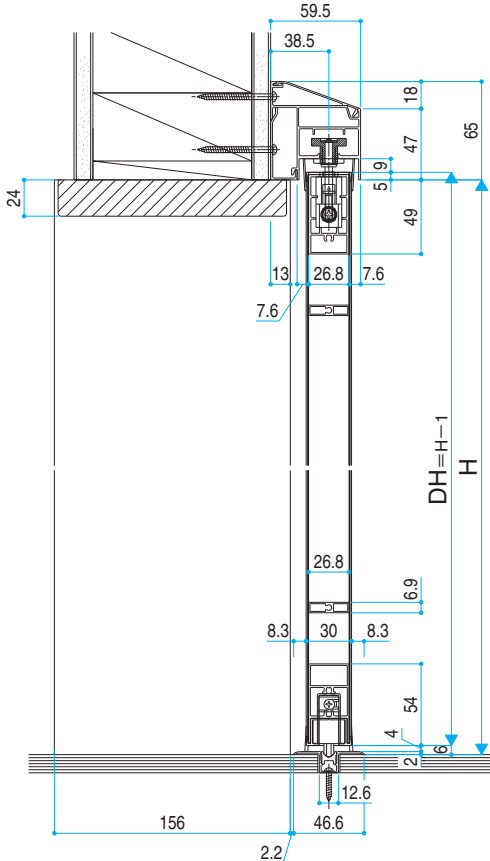


姿図



■Vレールタイプ

●Tタイプ

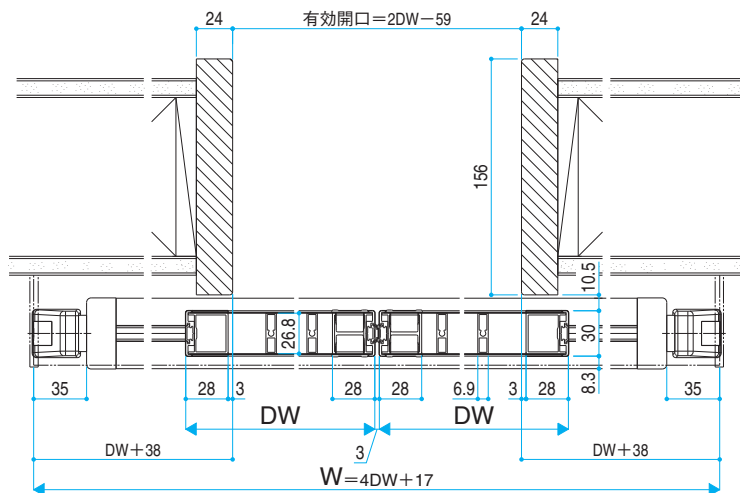
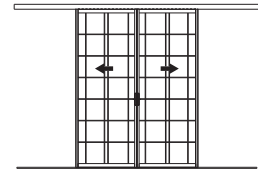


■引戸デザイン別DW算出公式

	DW	有効開口
S/Nタイプ	W/4-29/4	W/2-61.5
Tタイプ	W/4-17/4	W/2-67.5

*クロス納め時にオプションのクロス仕上げ納め用見切材を使用する場合および現地手配の見切材を使用する場合、有効開口は見切材の内寸法になります。

姿図



E06117002

スクリーン
パーティション

スクリーン
パーティション
採光ユニット

スクリーン
パーティション
片開きドア

オープン
リビング階段

ライトスルー
手すり

スライディングタイプ

スライディング
上吊り

スライディング
Vレール

アウトセット
上吊り

アウトセット
Vレール

L型コーナー
上吊り

L型コーナー
Vレール

折戸タイプ

固定タイプ

格子調デザイン

スクリーンデザイン