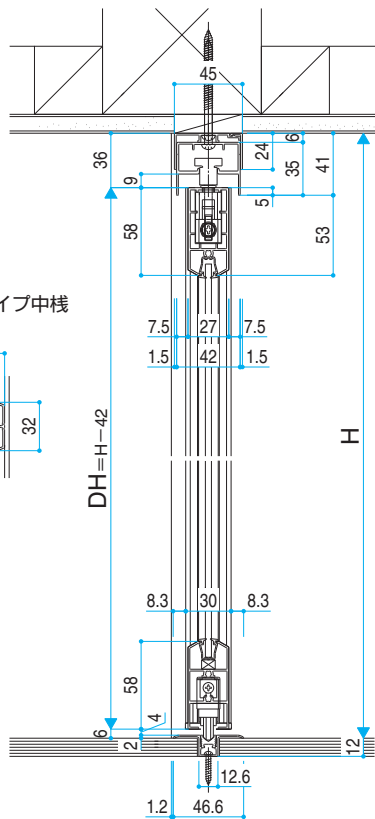


片引き戸 Vレールタイプ

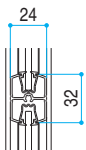
縮尺: 1/5
単位: mm
E05108010

■たて枠なし仕様

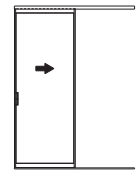
●Sタイプ/Nタイプ



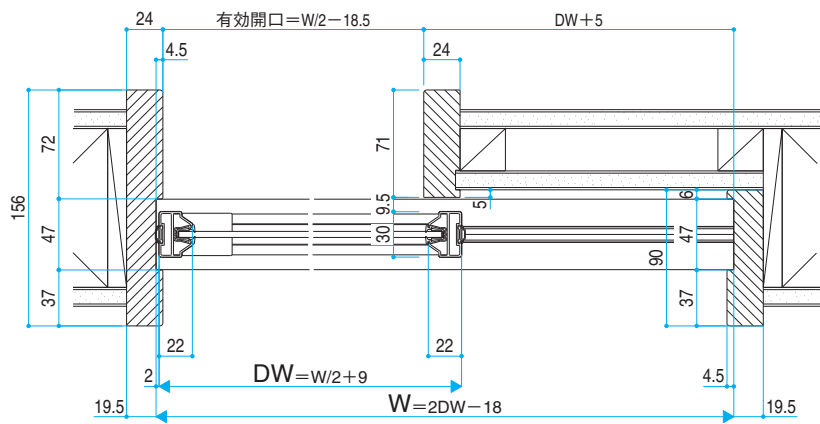
●Nタイプ中棧



Sタイプ姿図



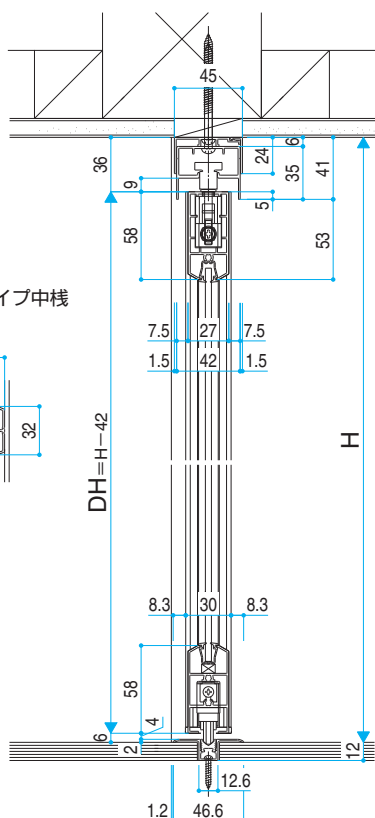
※戸しゃくり付たて枠不使用の場合の有効開口は下記の有効開口公式+4.5mmになります。



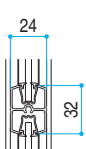
※たて枠・中方立・半たて枠はオプションの専用造作材です。

■アルミ三方枠仕様

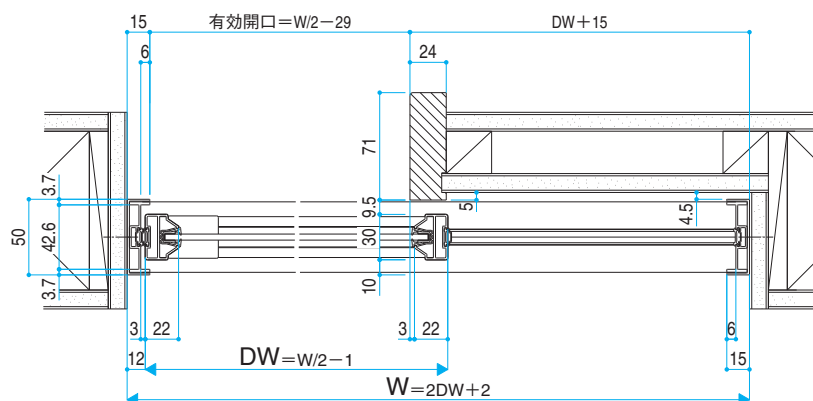
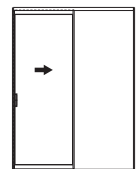
●Sタイプ/Nタイプ



●Nタイプ中棧



Sタイプ姿図



※中方立はオプションの専用造作材です。

E05108010

スクリーン
パーティション

スクリーン
パーティション
採光ユニット

スクリーン
パーティション
片開きドア

オープン
リビング階段

ライトスルー
手すり

スライディングタイプ

スライディング
上吊り

スライディング
Vレール

アウトセット
上吊り

アウトセット
Vレール

L型コーナー
上吊り

L型コーナー
Vレール

折戸タイプ

固定タイプ

格子調デザイン

スクリーンデザイン

スライディング

片引き戸 Vレールタイプ

縮尺: 1/5
単位: mm
E05108012

スクリーン
パーティション

スクリーン
パーティション
採光ユニット

スクリーン
パーティション
片開きドア

オープン
リビング階段

ライトスルー
手すり

スライディングタイプ

スライディング
上吊り

スライディング
Vレール

アウトセット
上吊り

アウトセット
Vレール

L型コーナー
上吊り

L型コーナー
Vレール

折戸タイプ

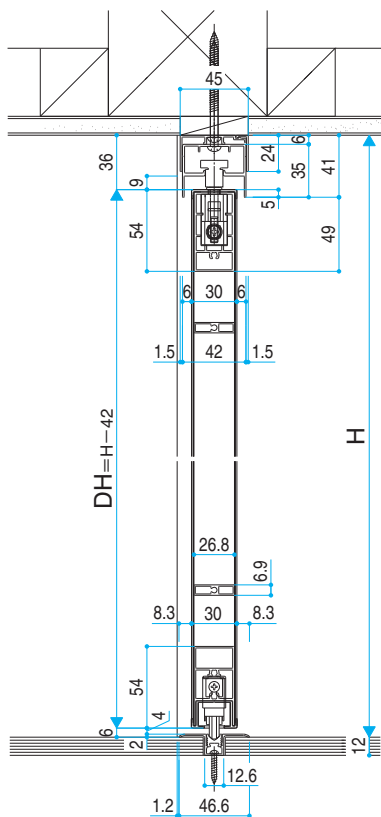
固定タイプ

格子調デザイン

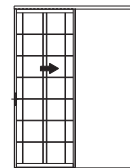
スクリーンデザイン

■たて枠なし仕様

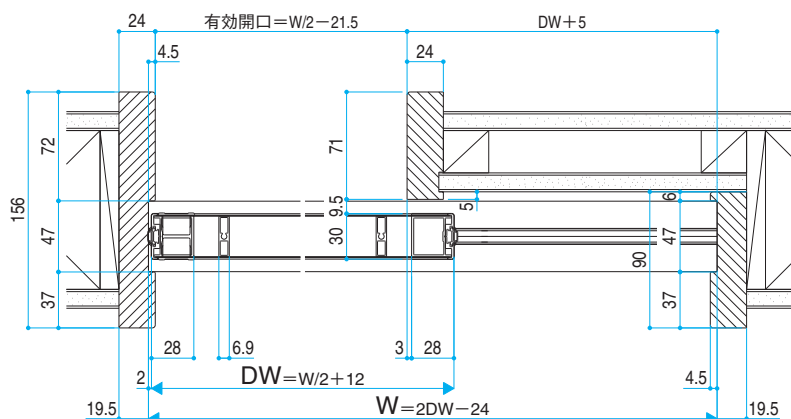
●Tタイプ



姿図



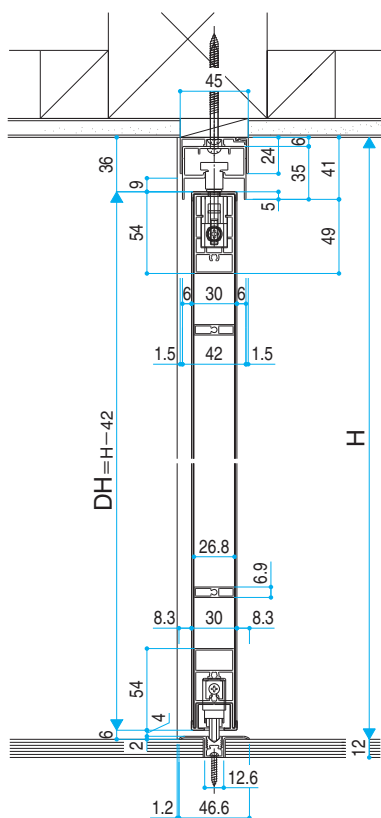
※戸しゃくり付たて枠不使用の場合の有効開口は下記の有効開口公式+4.5mmになります。



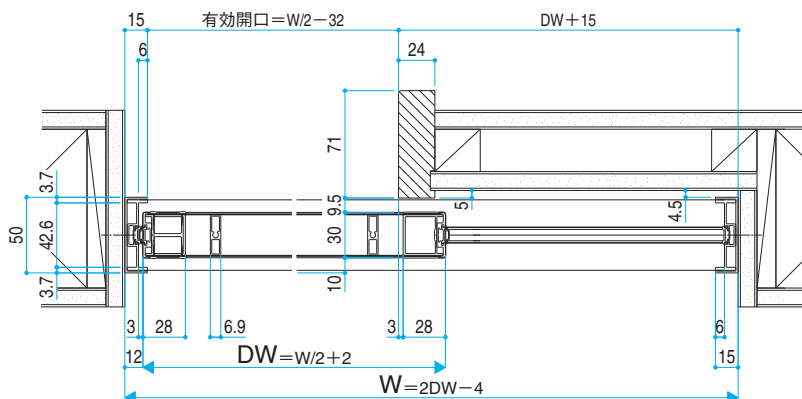
※たて枠・中方立・半たて枠はオプションの専用造作材です。

■アルミ三方枠仕様

●Tタイプ



姿図

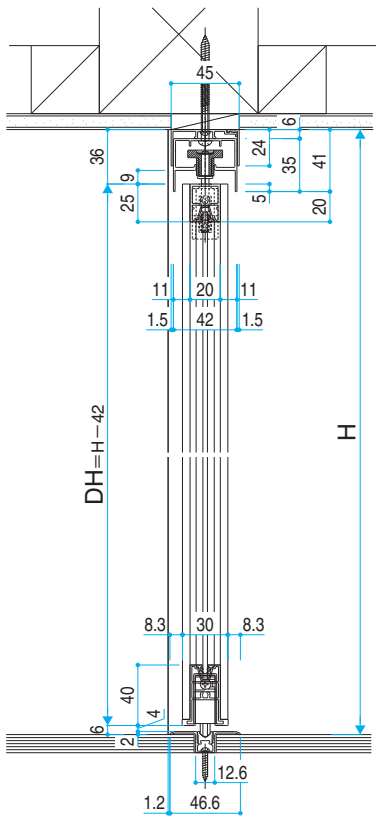


※中方立はオプションの専用造作材です。

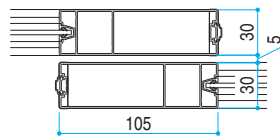
縮尺: 1/5
単位: mm
E07108003

■たて枠なし仕様

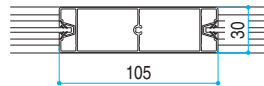
●Lタイプ



●引違い戸・引込み戸框・召合せ部



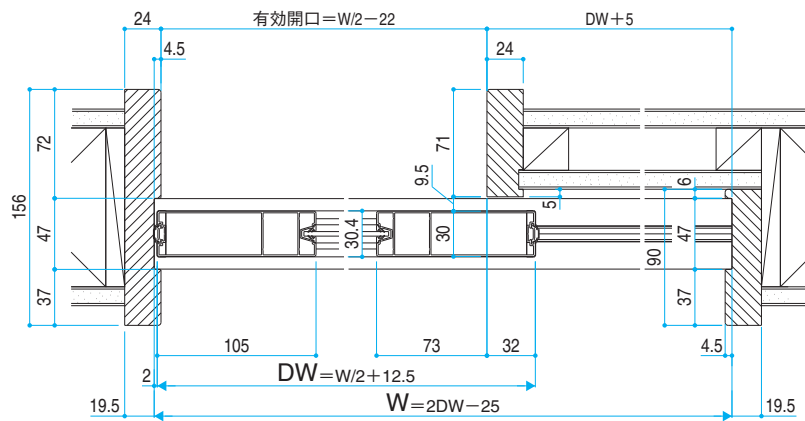
●たて中棧部



●引手取付位置(オプション)

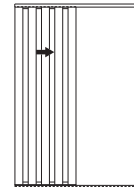


※戸しゃくり付たて枠を仕様しない場合の有効開口は下記の有効開口公式+4.5mmになります。



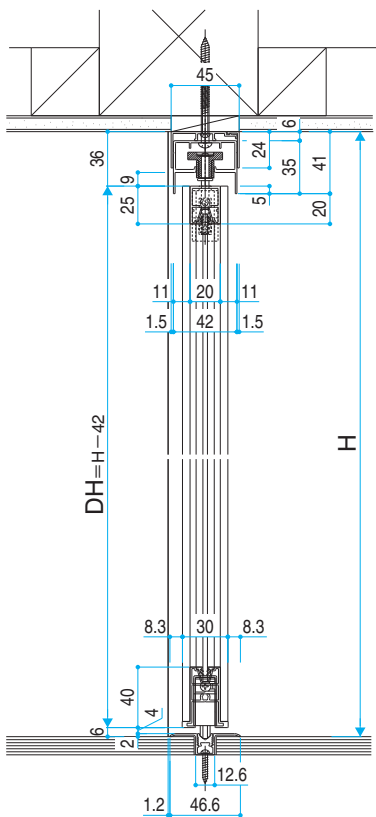
※たて枠、中方立・半たて枠はオプションの専用造作材です。

姿図

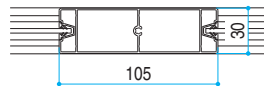


■アルミ三方枠仕様

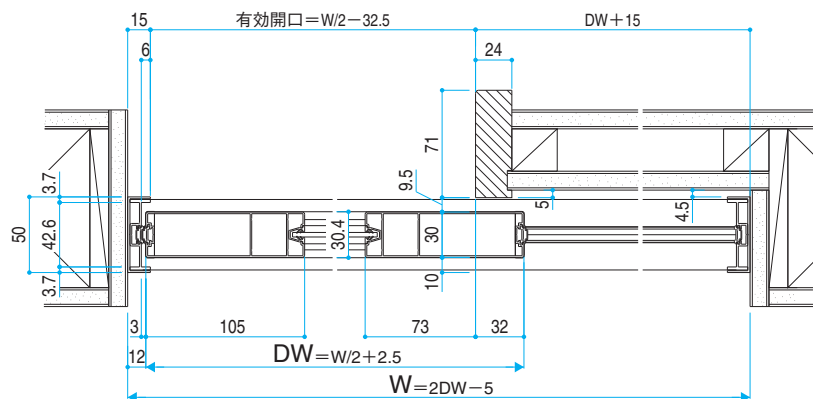
●Lタイプ



●たて中棧部

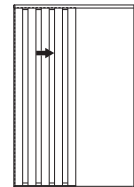


●引手取付位置(オプション)



※中方立はオプションの専用造作材です。

姿図



E07108003

スクリーン
パーティション

スクリーン
パーティション
採光ユニット

スクリーン
パーティション
片開きドア

オープン
リビング階段

ライトスルー
手すり

スライディングタイプ

スライディング
上吊り

スライディング
Vレール

アウトセット
上吊り

アウトセット
Vレール

L型コーナー
上吊り

L型コーナー
Vレール

折戸タイプ

固定タイプ

格子調デザイン

スクリーンデザイン

スライディング

片引き戸 Vレールタイプ

縮尺: 1/5
単位: mm
E11108003

スクリーン
パーティション

スクリーン
パーティション
採光ユニット

スクリーン
パーティション
片開きドア

オープン
リビング階段

ライトスルー
手すり

スライディングタイプ

スライディング
上吊り

スライディング
Vレール

アウトセット
上吊り

アウトセット
Vレール

L型コーナー
上吊り

L型コーナー
Vレール

折戸タイプ

固定タイプ

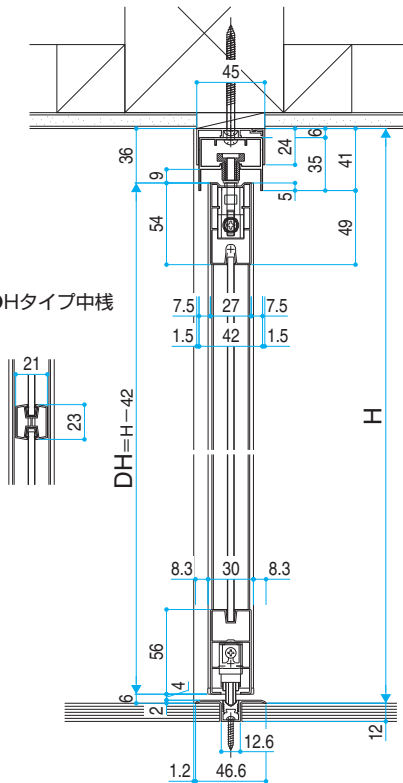
格子調デザイン

スクリーンデザイン

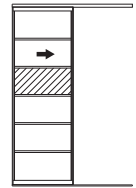
■たて枠なし仕様

●Mタイプ/Hタイプ

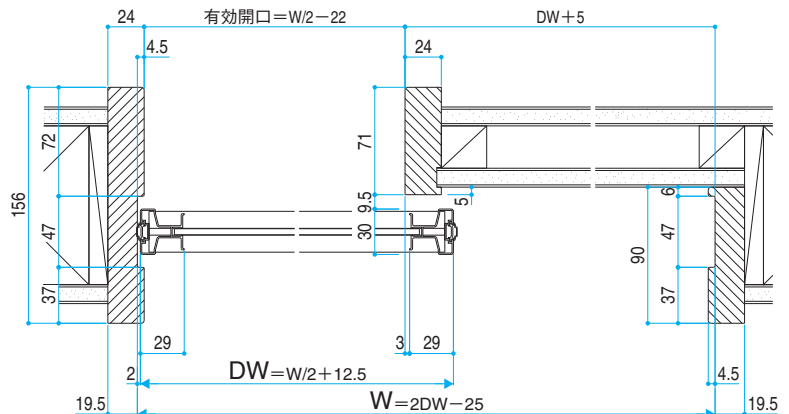
●Hタイプ中棧



Hタイプ姿図



※戸しゃくり付たて枠不使用の場合の有効開口は下記の有効開口公式+4.5mmになります。

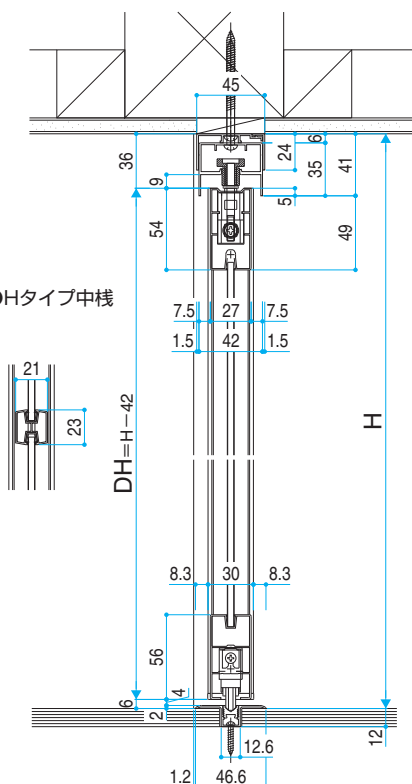


※たて枠・中方立・半たて枠はオプションの専用造作材です。

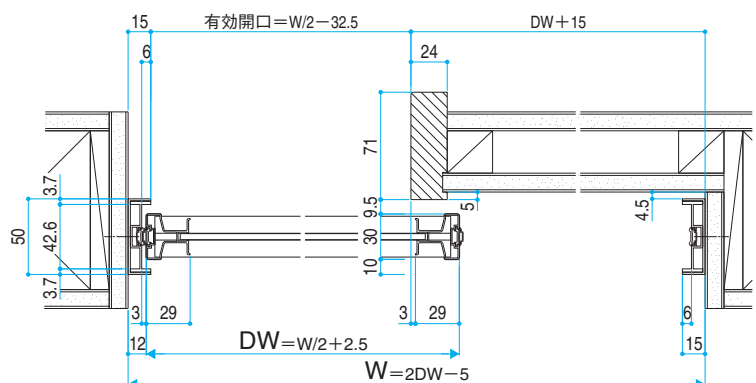
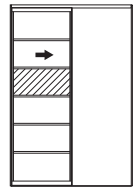
■アルミ三方枠仕様

●Mタイプ/Hタイプ

●Hタイプ中棧



Hタイプ姿図

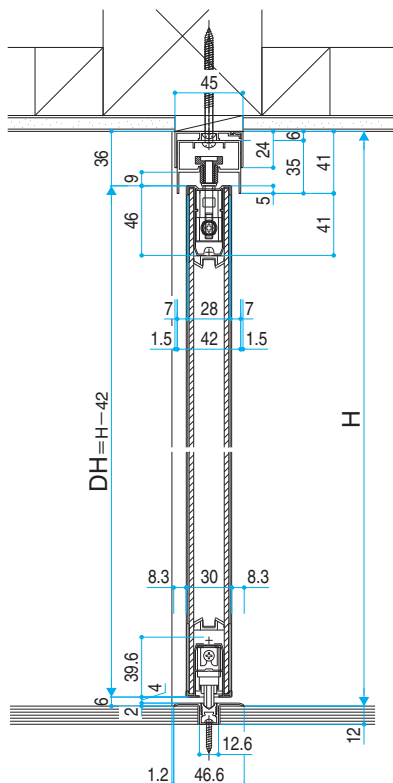


※中方立はオプションの専用造作材です。

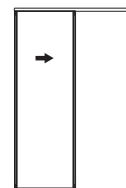
縮尺: 1/5
単位: mm
E11108004

■たて枠なし仕様

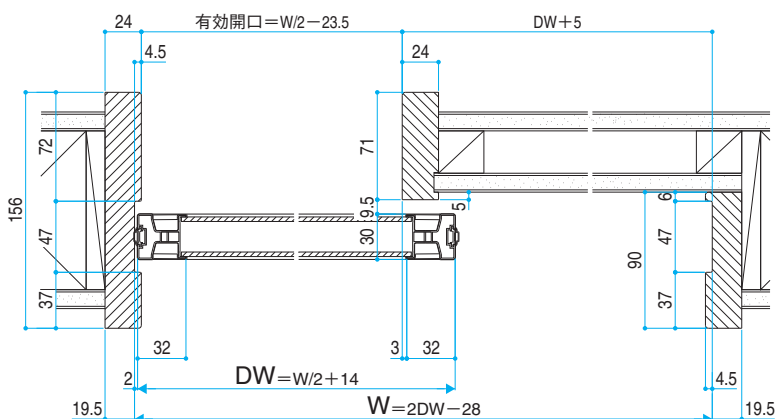
●Pタイプ



姿図



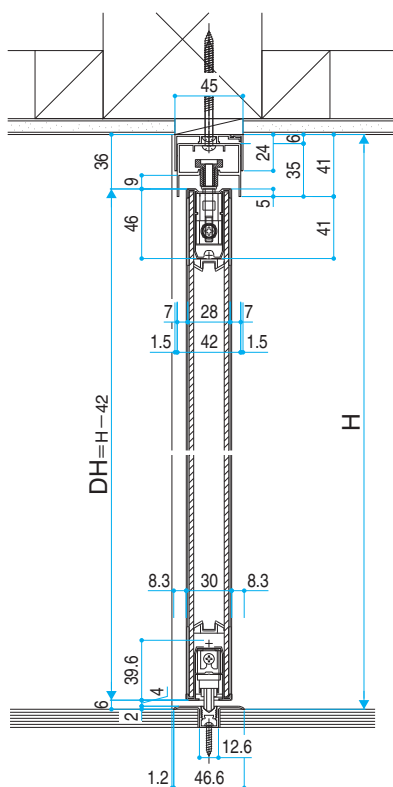
※戸しゃくり付たて枠不使用の場合の有効開口は下記の有効開口公式+4.5mmになります。



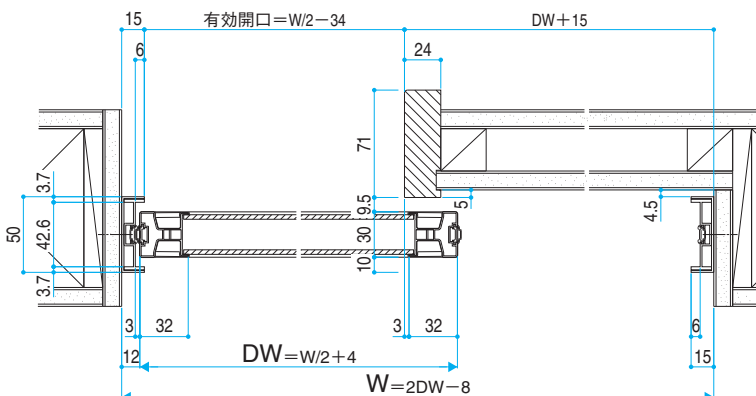
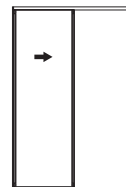
※たて枠・中方立・半たて枠はオプションの専用造作材です。

■アルミ三方枠仕様

●Pタイプ



姿図



※中方立はオプションの専用造作材です。

スクリーン
パーティション

スクリーン
パーティション
採光ユニット

スクリーン
パーティション
片開きドア

オープン
リビング階段

ライトスルー
手すり

スライディングタイプ

スライディング
上吊り

スライディング
Vレール

アウトセット
上吊り

アウトセット
Vレール

L型コーナー
上吊り

L型コーナー
Vレール

折戸タイプ

固定タイプ

格子調デザイン

スクリーンデザイン

スライディング

引違い戸(2枚建) Vレールタイプ

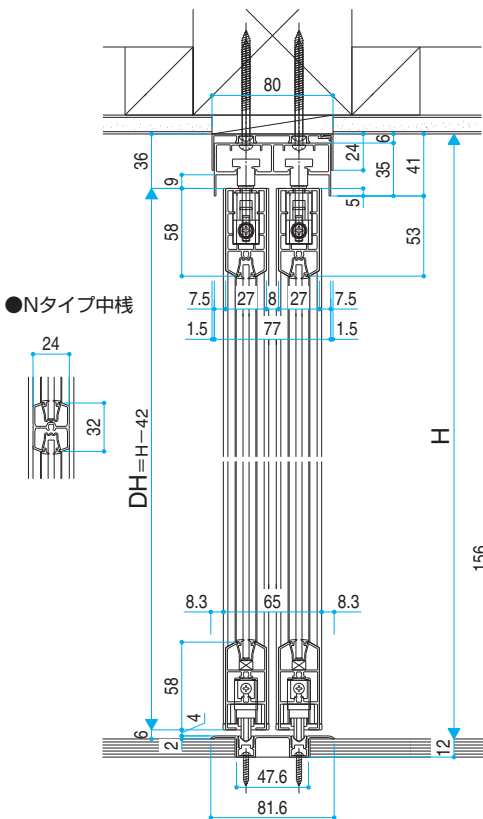
縮尺: 1/5
単位: mm
E05108013

- スクリーンパーティション
- スクリーンパーティション採光ユニット
- スクリーンパーティション片開きドア
- オープンリビング階段
- ライトスルー手すり
- スライディングタイプ
- スライディング上吊り
- スライディングVレール
- アウトセット上吊り
- アウトセットVレール
- L型コーナー上吊り
- L型コーナーVレール
- 折戸タイプ
- 固定タイプ
- 格子調デザイン
- スクリーンデザイン

■たて枠なし仕様

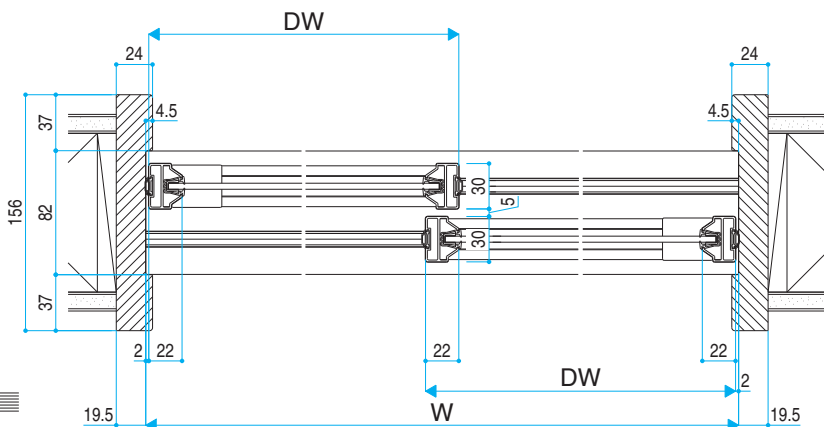
●Sタイプ/Nタイプ

姿図



■引戸デザイン別 DW算出公式

	DW
S/Nタイプ	$DW = W/2 + 9$
Tタイプ	$DW = W/2 + 12$
Lタイプ	$DW = W/2 + 50.5$
M/Hタイプ	$DW = W/2 + 12.5$
Pタイプ	$DW = W/2 + 14$

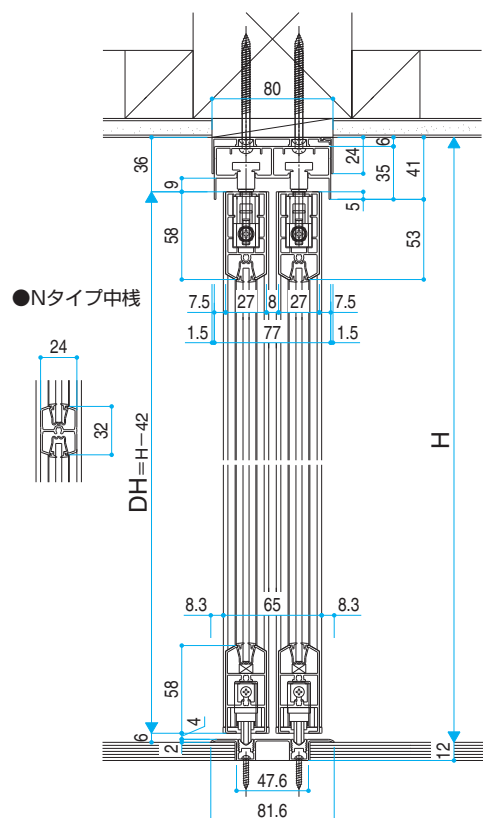


※たて枠はオプションの専用造材です。

■アルミ三方枠仕様

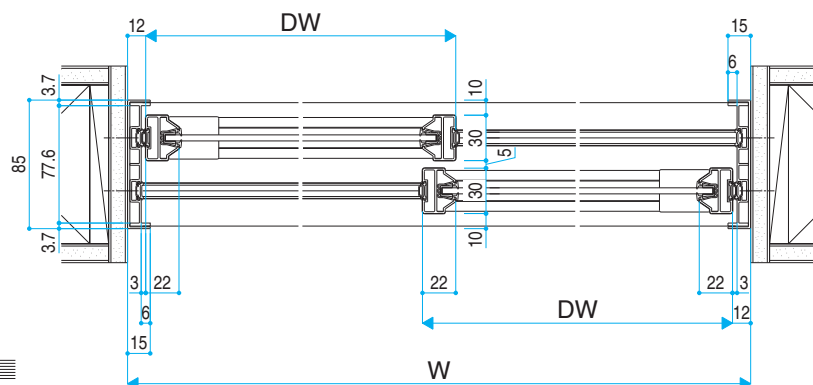
●Sタイプ/Nタイプ

姿図



■引戸デザイン別 DW算出公式

	DW
S/Nタイプ	$DW = W/2 - 1$
Tタイプ	$DW = W/2 + 2$
Lタイプ	$DW = W/2 + 40.5$
M/Hタイプ	$DW = W/2 + 2.5$
Pタイプ	$DW = W/2 + 4$



E05108013

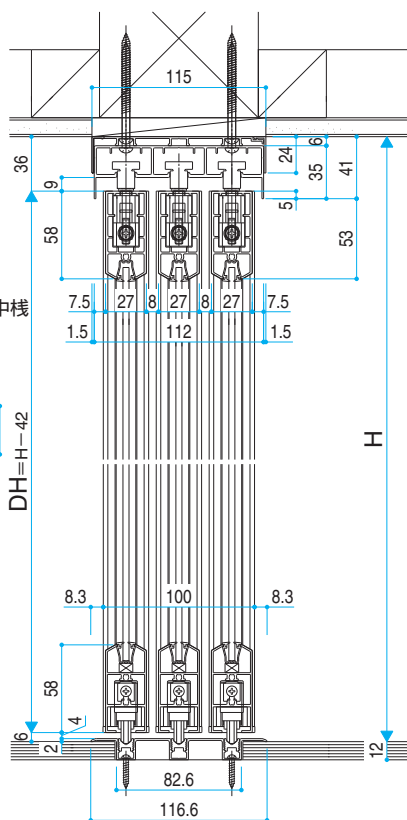
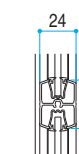
引違い戸(3枚建) Vレールタイプ

縮尺: 1/5
単位: mm
E05108014

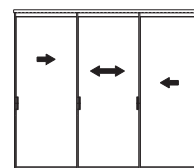
■たて枠なし仕様

●Sタイプ/Nタイプ

●Nタイプ中棧

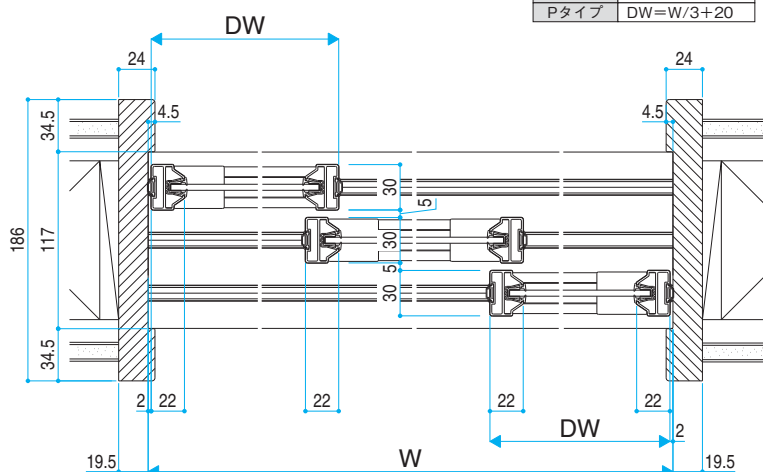


姿図



■引戸デザイン別 DW算出公式

	DW
S/Nタイプ	DW=W/3+13
Tタイプ	DW=W/3+17
Lタイプ	DW=W/3+69
M/Hタイプ	DW=W/3+18
Pタイプ	DW=W/3+20

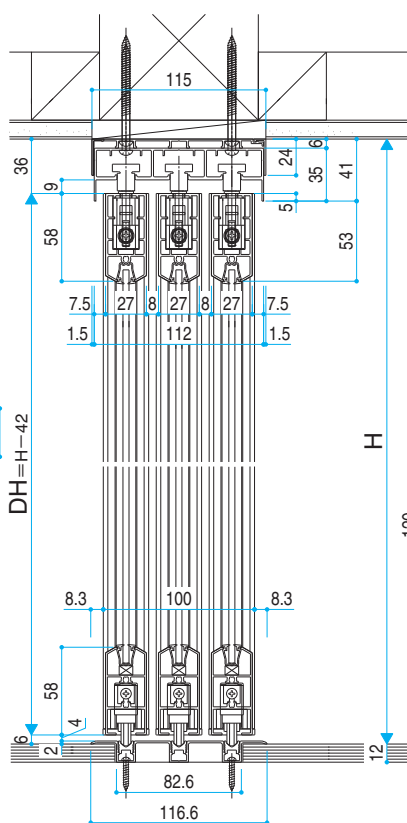
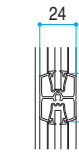


※たて枠はオプションの専用造作材です。

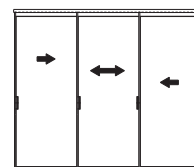
■アルミ三方枠仕様

●Sタイプ/Nタイプ

●Nタイプ中棧

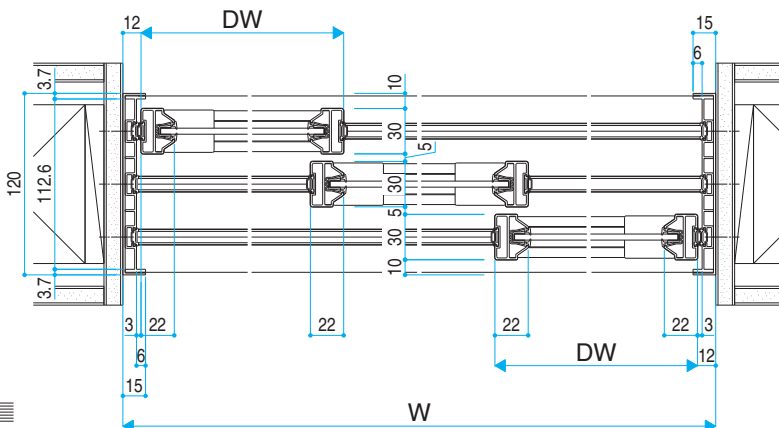


姿図



■引戸デザイン別 DW算出公式

	DW
S/Nタイプ	DW=W/3+7
Tタイプ	DW=W/3+11
Lタイプ	DW=W/3+62
M/Hタイプ	DW=W/3+11.5
Pタイプ	DW=W/3+13.5



E05108014

- スクリーンパーティション
- スクリーンパーティション採光ユニット
- スクリーンパーティション片開きドア
- オープンリビング階段
- ライトスルー手すり
- スライディングタイプ
- スライディング上吊り
- スライディングVレール
- アウトセット上吊り
- アウトセットVレール
- L型コーナー上吊り
- L型コーナーVレール
- 折戸タイプ
- 固定タイプ
- 格子調デザイン
- スクリーンデザイン

スライディング

引違い戸(4枚建) Vレールタイプ

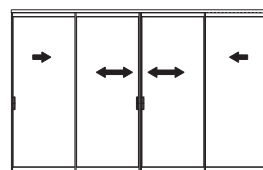
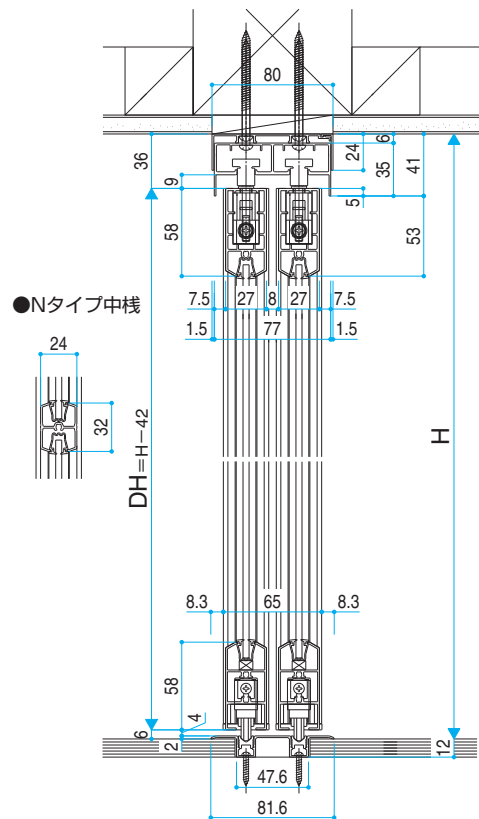
縮尺: 1/5
単位: mm
E05108015

- スクリーンパーティション
- スクリーンパーティション採光ユニット
- スクリーンパーティション片開きドア
- オープンリビング階段
- ライトスルー手すり
- スライディングタイプ
- スライディング上吊り
- スライディングVレール
- アウトセット上吊り
- アウトセットVレール
- L型コーナー上吊り
- L型コーナーVレール
- 折戸タイプ
- 固定タイプ
- 格子調デザイン
- スクリーンデザイン

■たて枠なし仕様

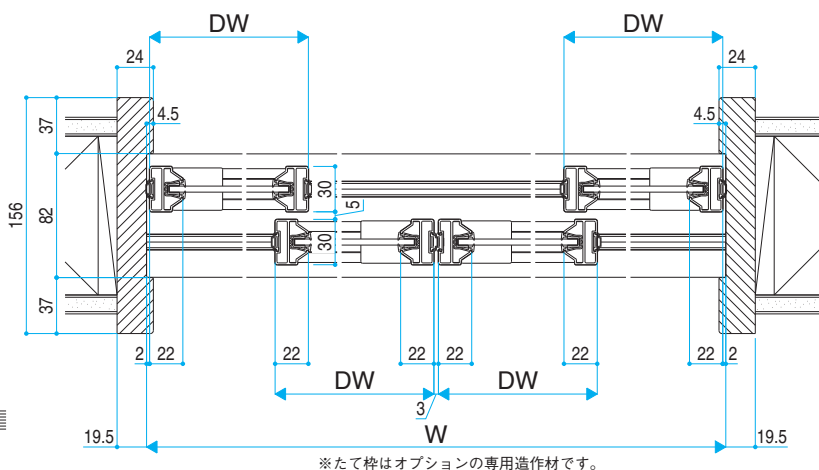
●Sタイプ/Nタイプ

姿図



■引戸デザイン別 DW算出公式

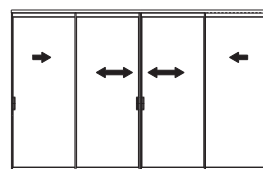
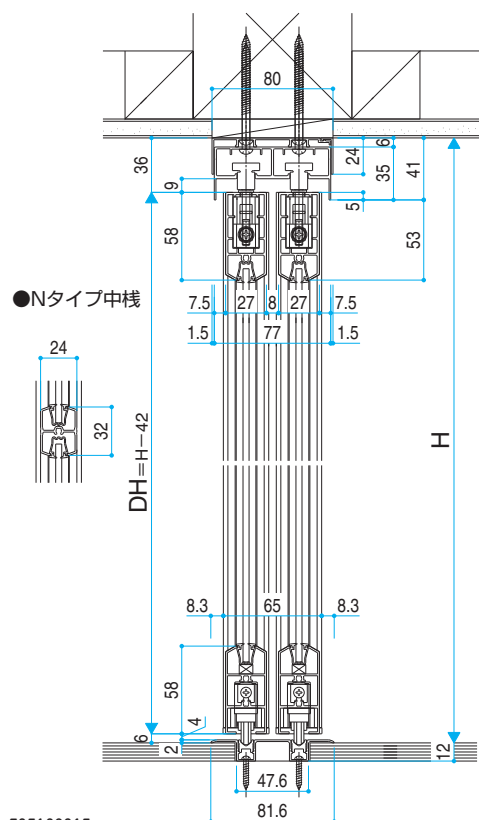
	DW
S/Nタイプ	$DW=W/4+9$
Tタイプ	$DW=W/4+12$
Lタイプ	$DW=W/4+51$
M/Hタイプ	$DW=W/4+13$
Pタイプ	$DW=W/4+14.5$



■アルミ三方枠仕様

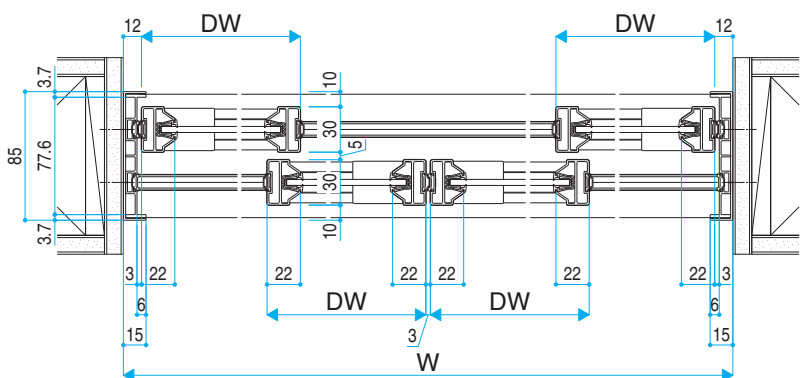
●Sタイプ/Nタイプ

姿図



■引戸デザイン別 DW算出公式

	DW
S/Nタイプ	$DW=W/4+4.5$
Tタイプ	$DW=W/4+7.5$
Lタイプ	$DW=W/4+46$
M/Hタイプ	$DW=W/4+8$
Pタイプ	$DW=W/4+9.5$



E05108015

スライディング

2枚引込み戸 Vレールタイプ

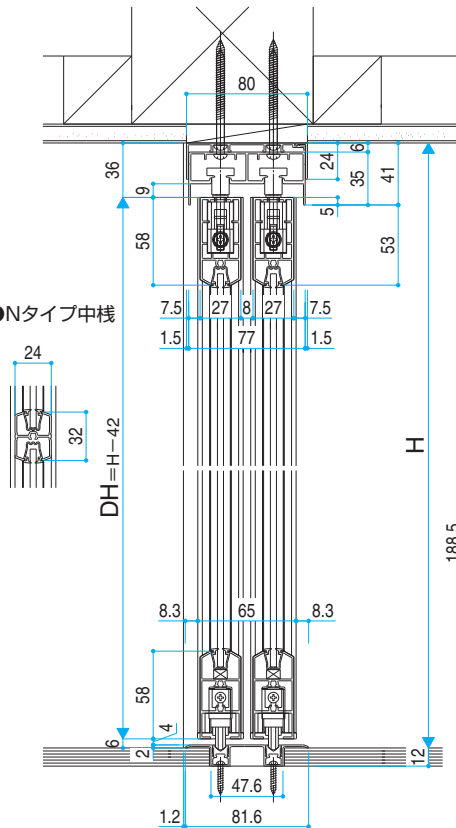
縮尺: 1/5
単位: mm
E05108017

- スクリーンパーティション
- スクリーンパーティション 採光ユニット
- スクリーンパーティション 片開きドア
- オープンリビング階段
- ライトスルー手すり
- スライディングタイプ
- スライディング上吊り
- スライディングVレール
- アウトセット上吊り
- アウトセットVレール
- L型コーナー上吊り
- L型コーナーVレール
- 折戸タイプ
- 固定タイプ
- 格子調デザイン
- スクリーンデザイン

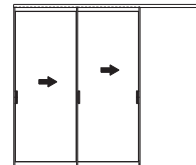
■たて枠なし仕様

●Sタイプ/Nタイプ

●Nタイプ中棧



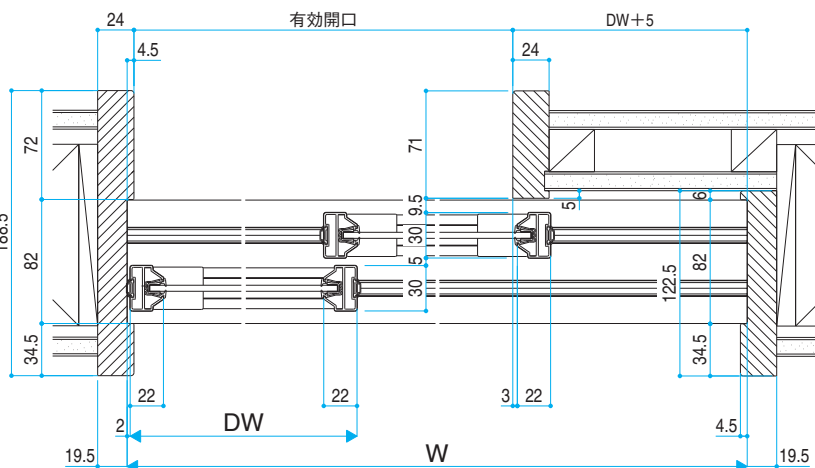
姿図



■引戸デザイン別DW算出公式

※戸しゃくり付たて枠不使用の場合の有効開口は下記の有効開口公式+4.5mmになります。

	DW	有効開口
S/Nタイプ	$DW=W/3+13$	$2W/3-22.5$
Tタイプ	$DW=W/3+17$	$2W/3-26.5$
Lタイプ	$DW=W/3+43.5$	$2W/3-53$
M/Hタイプ	$DW=W/3+18$	$2W/3-27.5$
Pタイプ	$DW=W/3+20$	$2W/3-29.5$

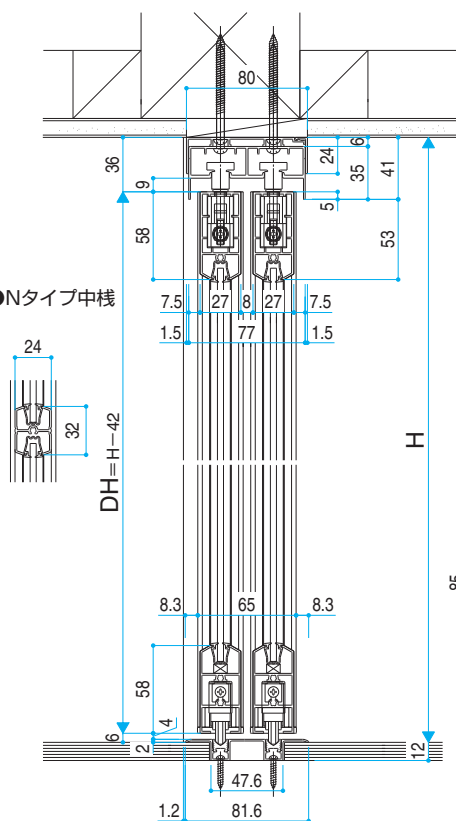


※たて枠・中方立・半たて枠はオプションの専用造材材です。

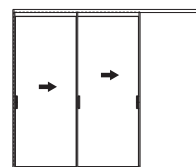
■アルミ三方枠仕様

●Sタイプ/Nタイプ

●Nタイプ中棧



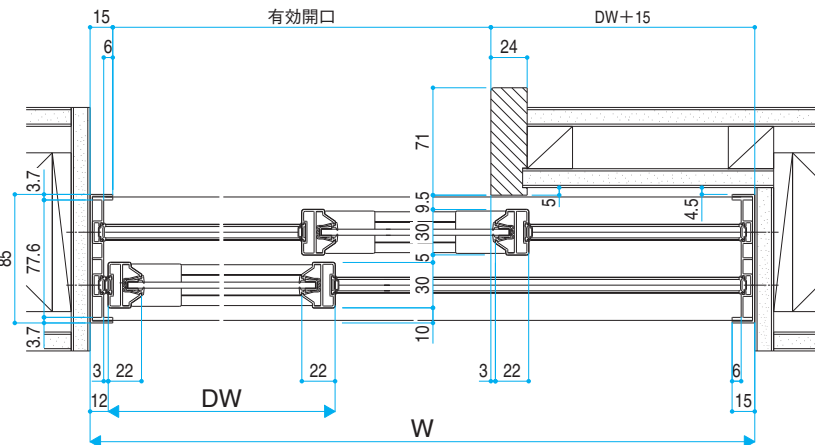
姿図



■引戸デザイン別DW算出公式

※中方立はオプションの専用造材材です。

	DW	有効開口
S/Nタイプ	$DW=W/3+7$	$2W/3-37$
Tタイプ	$DW=W/3+11$	$2W/3-41$
Lタイプ	$DW=W/3+37$	$2W/3-67$
M/Hタイプ	$DW=W/3+11.5$	$2W/3-41.5$
Pタイプ	$DW=W/3+13.5$	$2W/3-43.5$



※中方立はオプションの専用造材材です。

E05108017

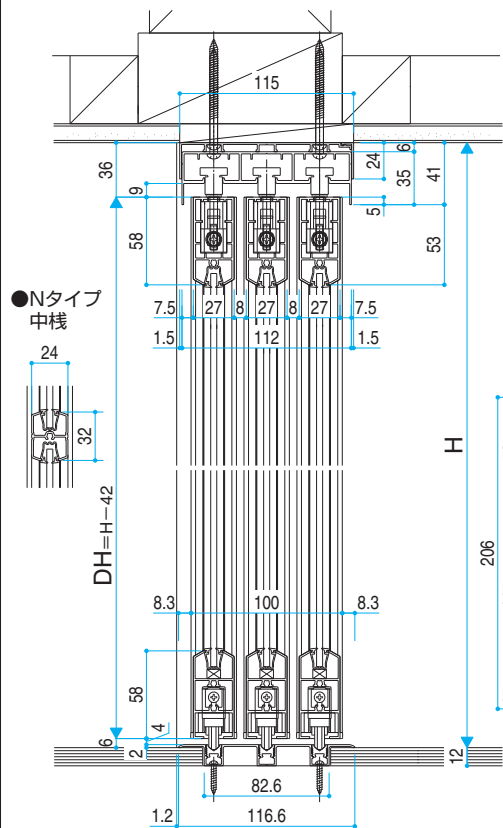
3枚引込み戸 Vレールタイプ

縮尺: 1/5
単位: mm
E05108018

■たて枠なし仕様

●Sタイプ/Nタイプ

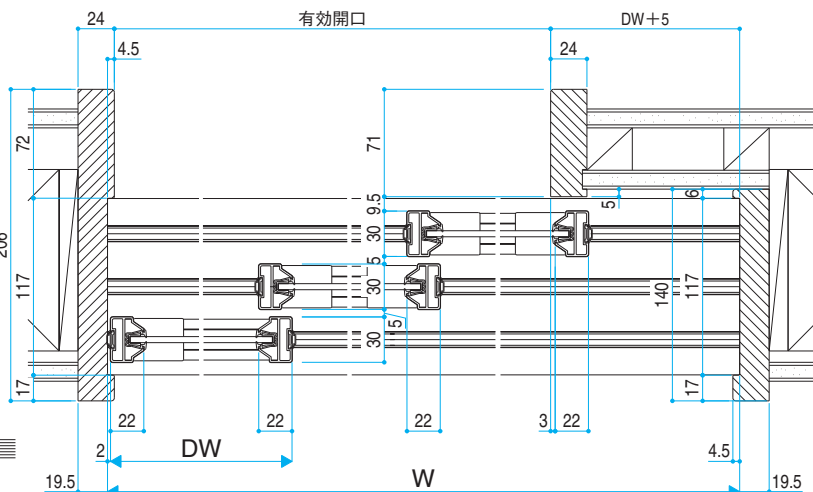
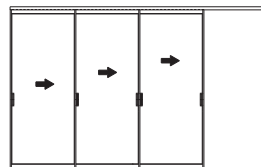
姿図



■引戸デザイン別DW算出公式

※戸しゃくり付たて枠不使用の場合の有効開口は下記の有効開口公式+4.5mmになります。

	DW	有効開口
S/Nタイプ	$DW=W/4+15.5$	$3W/4-25$
Tタイプ	$DW=W/4+20$	$3W/4-29.5$
Lタイプ	$DW=W/4+59$	$3W/4-68.5$
M/Hタイプ	$DW=W/4+21$	$3W/4-30.5$
Pタイプ	$DW=W/4+23$	$3W/4-32.5$

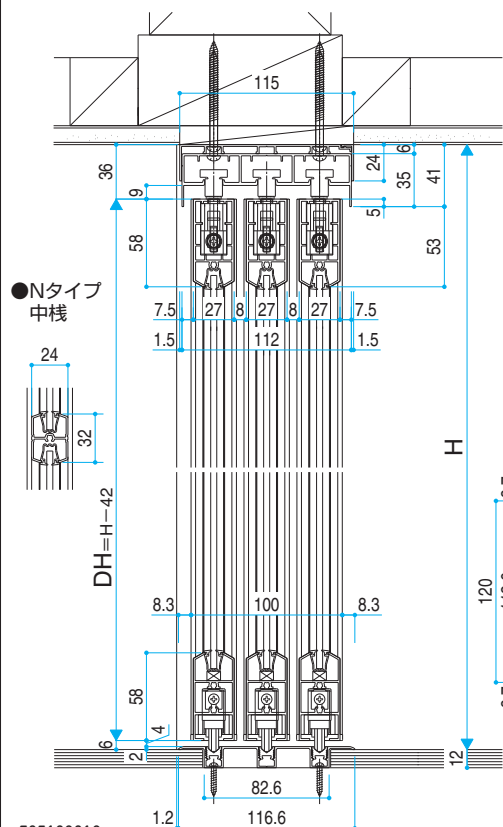


※たて枠・中方立・半たて枠はオプションの専用造作材です。

■アルミ三方枠仕様

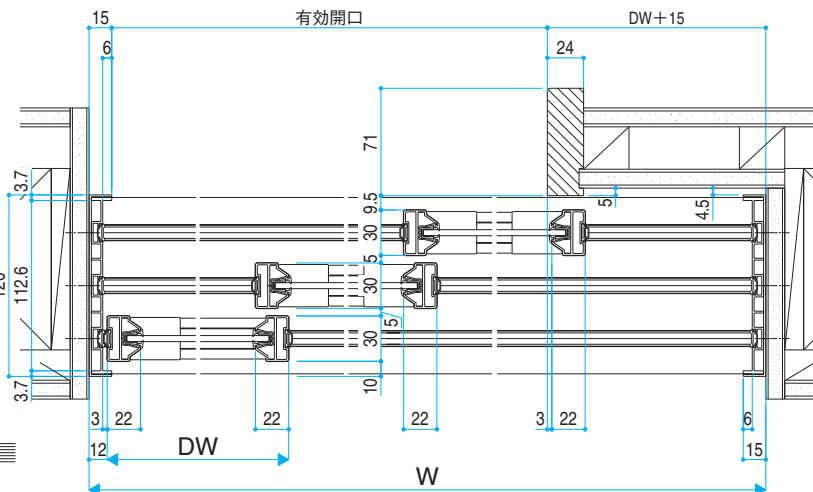
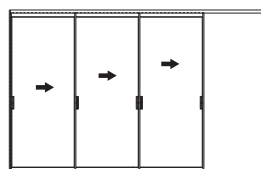
●Sタイプ/Nタイプ

姿図



■引戸デザイン別DW算出公式

	DW	有効開口
S/Nタイプ	$DW=W/4+10.5$	$3W/4-40.5$
Tタイプ	$DW=W/4+15$	$3W/4-45$
Lタイプ	$DW=W/4+54$	$3W/4-84$
M/Hタイプ	$DW=W/4+16$	$3W/4-46$
Pタイプ	$DW=W/4+18$	$3W/4-48$



※中方立はオプションの専用造作材です。

E05108018

スクリーン
パーティション

スクリーン
パーティション
採光ユニット

スクリーン
パーティション
片開きドア

オープン
リビング階段

ライトスルー
手すり

スライディングタイプ

スライディング
上吊り

スライディング
Vレール

アウトセット
上吊り

アウトセット
Vレール

L型コーナー
上吊り

L型コーナー
Vレール

折戸タイプ

固定タイプ

格子調デザイン

スクリーンデザイン

