

アルミ枠(ピボット)通風機能付・アルミ枠(ピボット)

縮尺: 1/5
単位: mm
E09108001

スクリーン
パーティション

スクリーン
パーティション
採光ユニット

スクリーン
パーティション
片開きドア

オープン
リビング階段

ライトスルー
手すり

アルミ枠
通風機能付

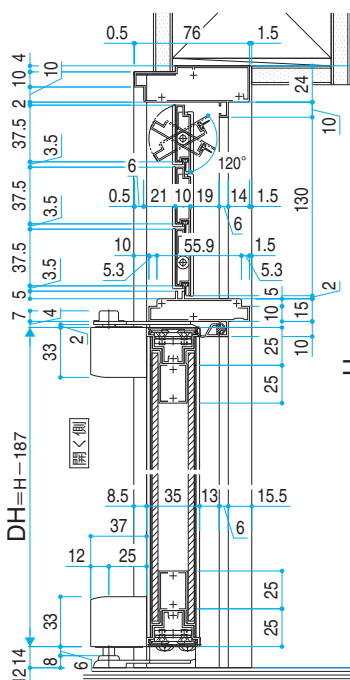
アルミ枠

木質枠

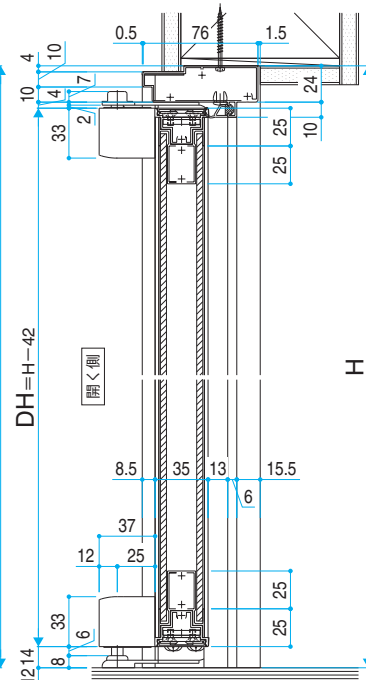
■アルミ枠(ピボット)通風機能付・アルミ枠(ピボット) <本図は右勝手を示します>

●たて断面図

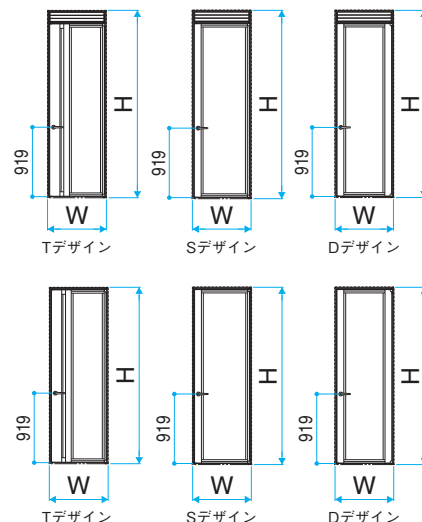
アルミ枠(ピボット)通風機能付



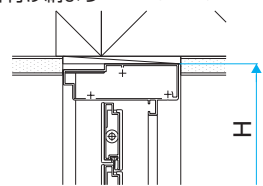
アルミ枠(ピボット)



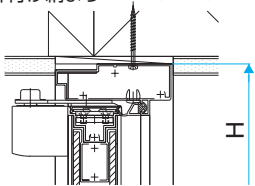
姿図



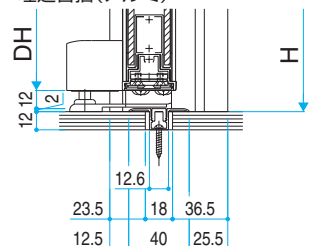
天井付け納まり アルミ枠(ピボット)通風機能付



天井付け納まり アルミ枠(ピボット)

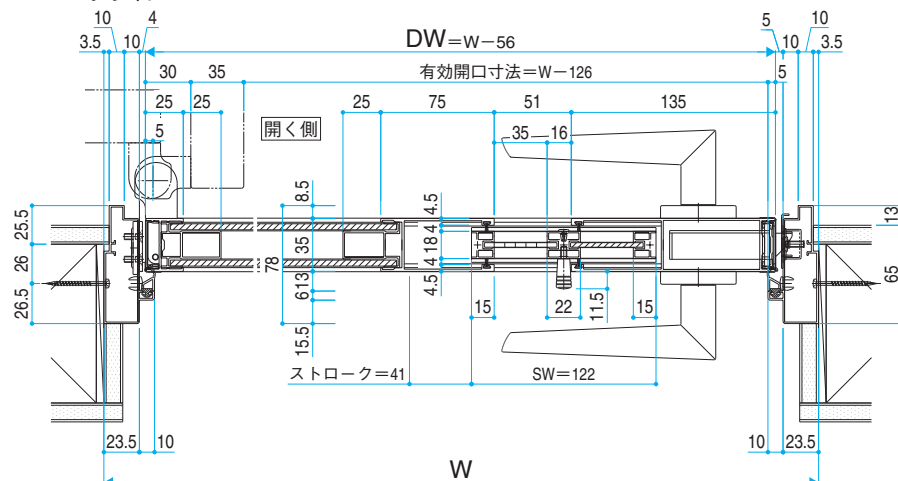


・埋込沓摺(アルミ)

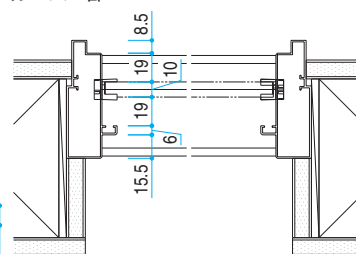


●横断面図

Tデザイン



ルーバー部



基本寸法表

アルミ枠(ピボット)通風機能付

W呼称	073	075	077	082	087
W(DW)	733(677)	752(696)	778(722)	823(767)	877(821)
有効開口寸法	607	626	652	697	751
H呼称	21	24			
H(DH)	2,178(1,991)	2,478(2,291)			

アルミ枠(ピボット)

W呼称	073	075	077	082	087
W(DW)	733(677)	752(696)	778(722)	823(767)	877(821)
有効開口寸法	607	626	652	697	751
H呼称	20	23			
H(DH)	2,033(1,991)	2,333(2,291)			

※アルミ枠につきましては、たて枠の切断は不要です。

■DW、有効開口、DH寸法算出公式

アルミ枠(ピボット)通風機能付	DW=W-56 有効開口=W-126 DH=H-187
アルミ枠(ピボット)	DW=W-56 有効開口=W-126 DH=H-42

E09108001

木質枠(ピボット)

ノンケーシングタイプ

縮尺: 1/5
単位: mm
E09108003

スクリーン
パーティション

スクリーン
パーティション
採光ユニット

スクリーン
パーティション
片開きドア

オープン
リビング階段

ライトスルー
手すり

アルミ枠
通風機能付

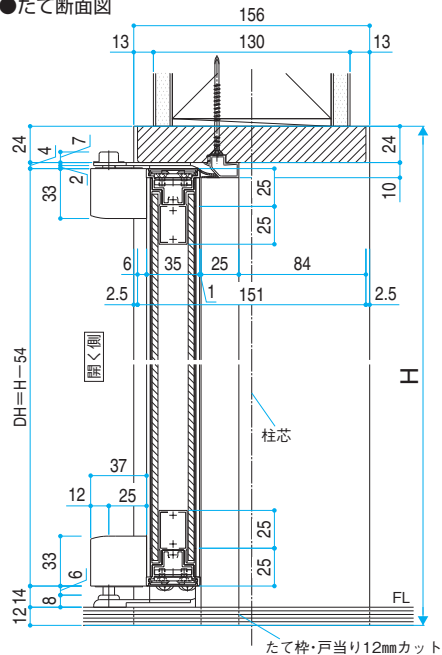
アルミ枠

木質枠

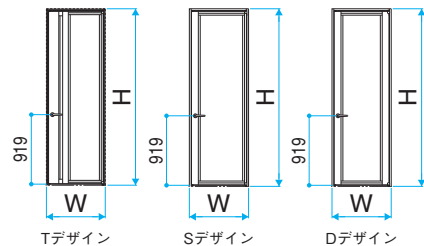
■木質枠(ピボット)

ノンケーシングタイプ・枠見込み156<本図は右勝手を示します>

●たて断面図



姿図



基本寸法表

W呼称	073	075	077	082	087
W(DW)	733(677)	752(696)	778(722)	823(767)	877(821)
有効開口寸法	606	625	651	696	750
H呼称	20	23			
H(DH)	2,045(1,991)	2,345(2,291)			

■DW、有効開口、DH寸法算出公式

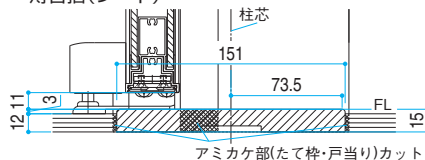
	DW=W-56
木質枠(ピボット)	有効開口=W-127
	DH=H-54

たて枠断面寸法表

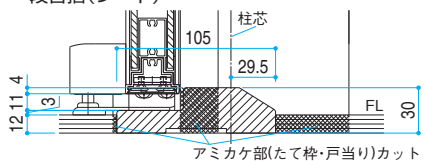
床施工	床後貼	床先貼		
柵タイプ	薄沓摺(シート)	段沓摺(シート)	埋込沓摺(アルミ)	機能沓摺(樹脂)
たて枠切断寸法(mm)	0	0	12	12

[床後貼]

・薄沓摺(シート)



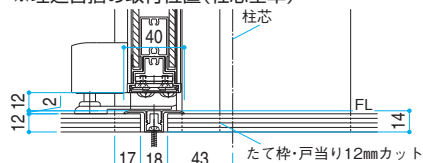
・段沓摺(シート)



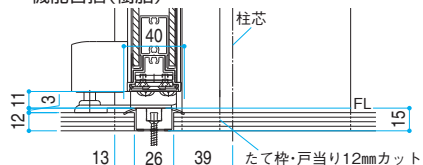
[床先貼]

・埋込沓摺(アルミ)

※埋込沓摺の取付位置(柱芯基準)

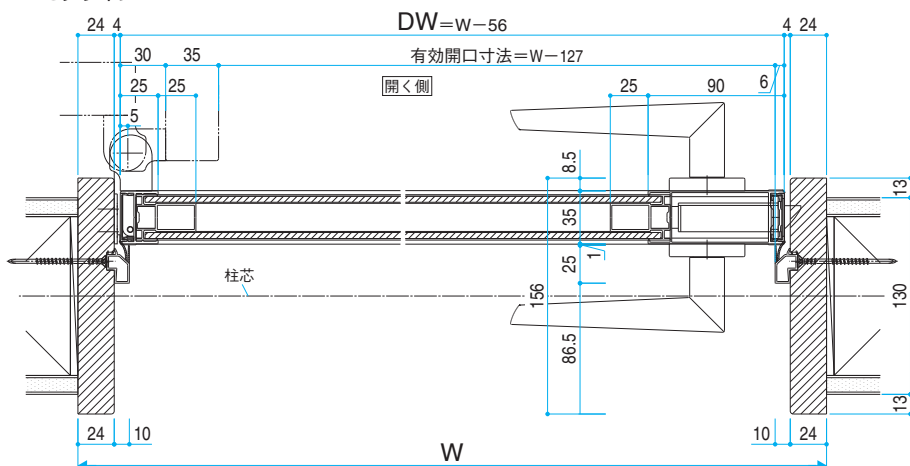


・機能沓摺(樹脂)



●横断面図

Sデザイン

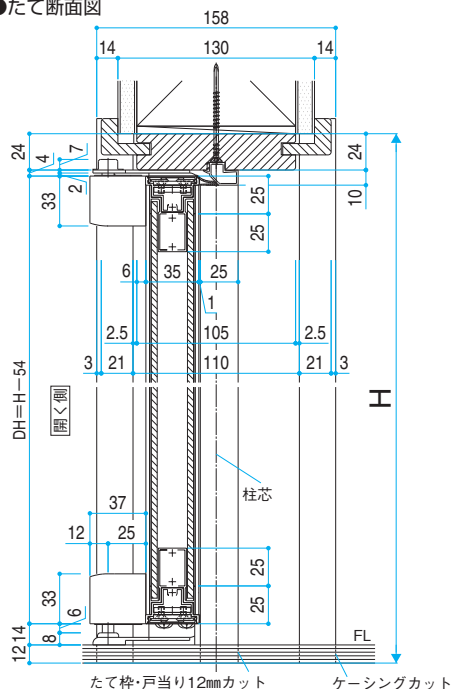


ケーシングタイプ

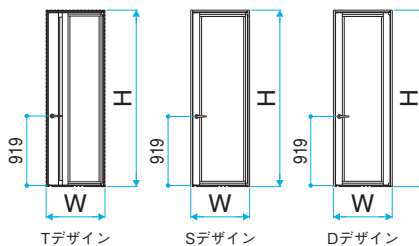
縮尺: 1/5
単位: mm
E09108004

■木質枠(ピボット) ケーシングタイプ・枠見込み110<本図は右勝手を示します>

●たて断面図



姿図



基本寸法表

基本寸法表 (mm)	W呼称	073	075	077	082	087
	W(DW)	733(677)	752(696)	778(722)	823(767)	877(821)
	有効開口寸法	606	625	651	696	750
	H呼称	20	23			
	H(DH)	2,045(1,991)	2,345(2,291)			

■DW、有効開口、DH寸法算出公式

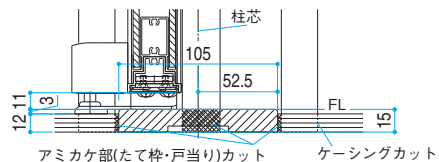
木質枠(ピボット)	DW=W-56
	有効開口=W-127
	DH=H-54

たて枠断面寸法表

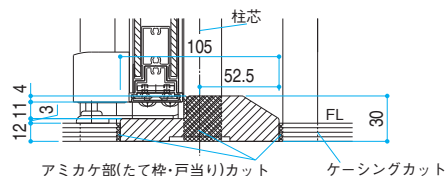
床施工	床後貼		床先貼	
沓摺タイプ	薄沓摺(シート)	段沓摺(シート)	埋込沓摺(アルミ)	機能沓摺(樹脂)
たて枠切断寸法(mm)	0	0	12	12

[床後貼]

・薄沓摺(シート)

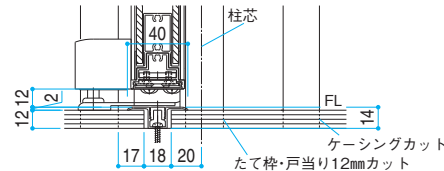


・薄沓摺(シート)

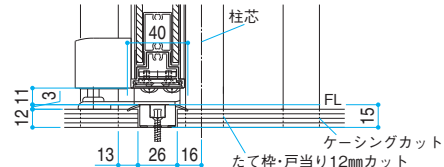


[床先貼]

・埋込沓摺(アルミ)
※埋込沓摺の取付位置(柱芯基準)

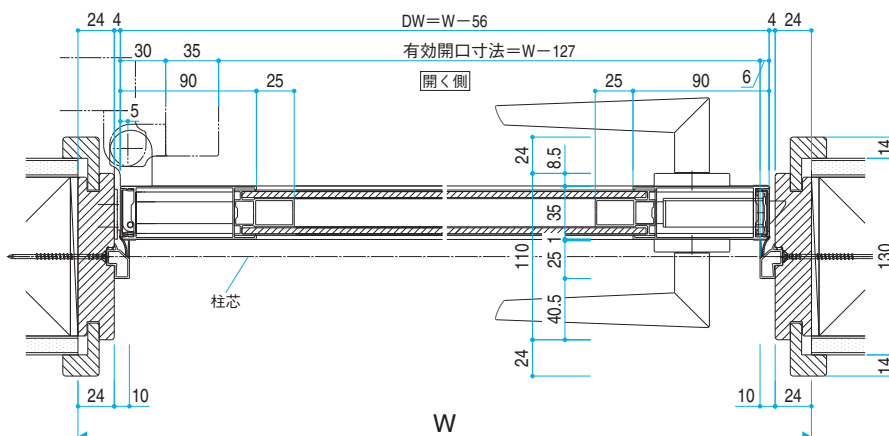


・機能沓摺(樹脂)



●横断面図

Dデザイン



スクリーン
パーティション

スクリーン
パーティション
採光ユニット

スクリーン
パーティション
片開きドア

オープン
リビング階段

ライトスルー
手すり

アルミ枠
通風機能付

アルミ枠

木質枠