

スライディング

片引き戸 上吊りタイプ

縮尺: 1/5
単位: mm
E05108001

スクリーン
パーティション

スクリーン
パーティション
採光ユニット

スクリーン
パーティション
片開きドア

オープン
リビング階段

ライトスルー
手すり

スライディングタイプ

スライディング
上吊り

スライディング
Vレール

アウトセット
上吊り

アウトセット
Vレール

L型コーナー
上吊り

L型コーナー
Vレール

折戸タイプ

固定タイプ

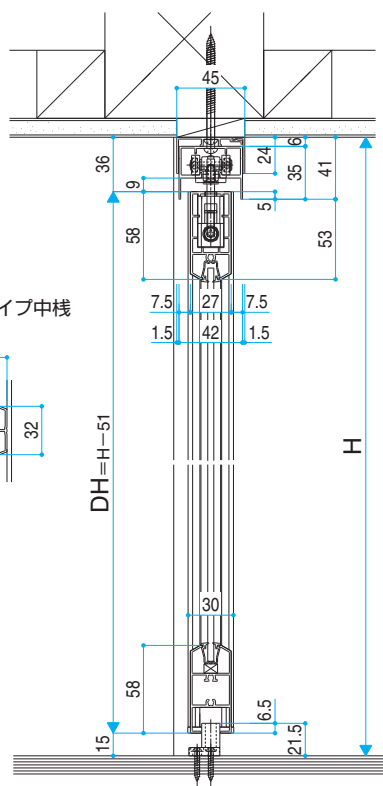
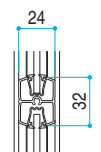
格子調デザイン

スクリーンデザイン

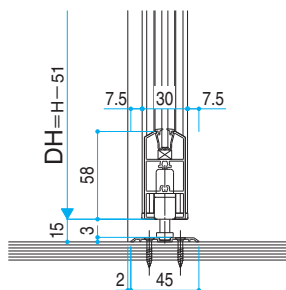
■たて枠なし仕様

●Sタイプ/Nタイプ

●Nタイプ中棧



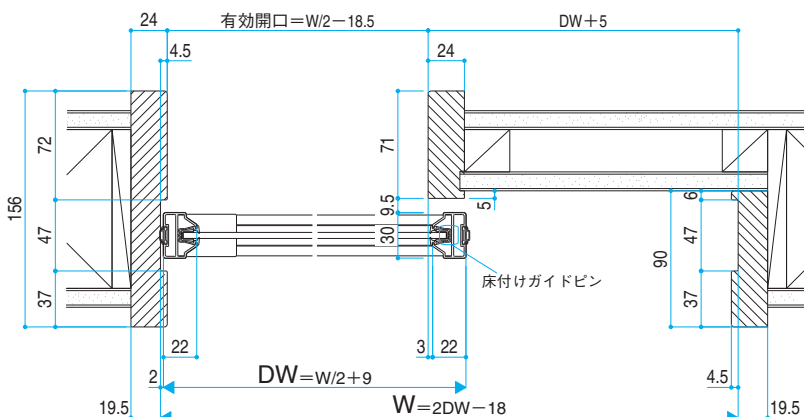
●ガイドレール(オプション)



Sタイプ姿図



※戸しゃくり付たて枠不使用の場合の有効開口は下記の有効開口公式+4.5mmになります。

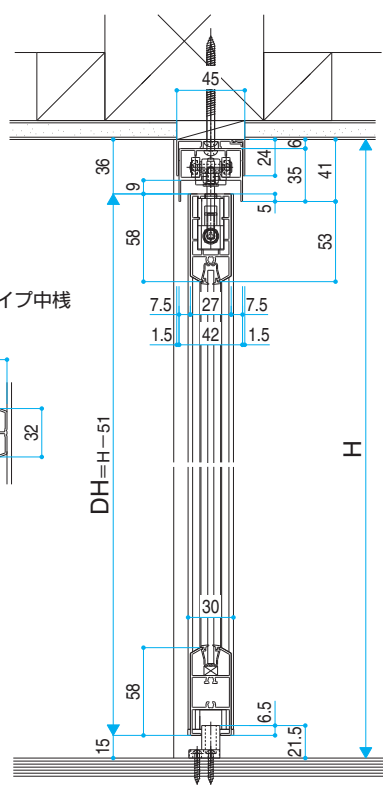
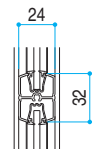


※たて枠・中方立・半たて枠はオプションの専用造作材です。

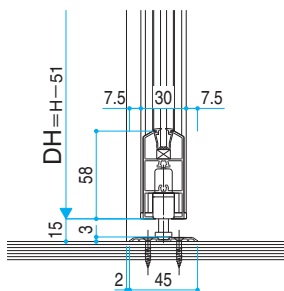
■アルミ三方枠仕様

●Sタイプ/Nタイプ

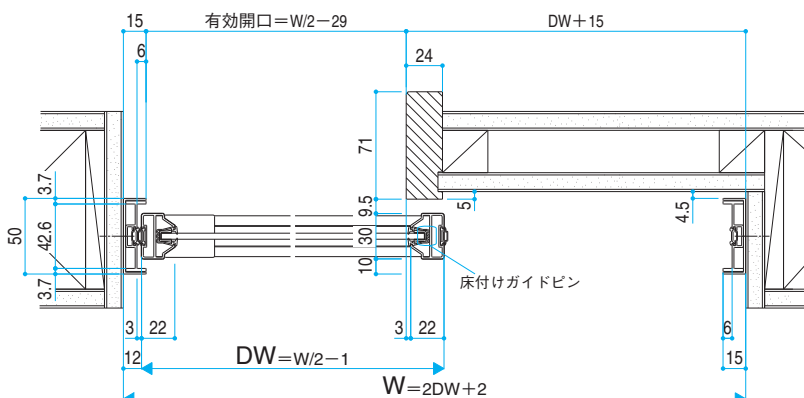
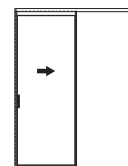
●Nタイプ中棧



●ガイドレール(オプション)



Sタイプ姿図

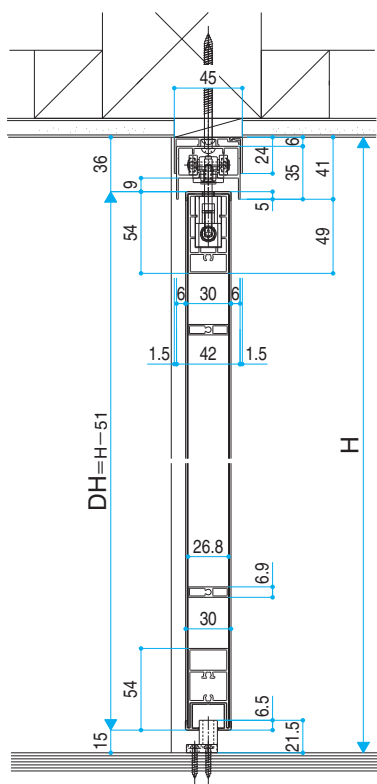


※中方立はオプションの専用造作材です。

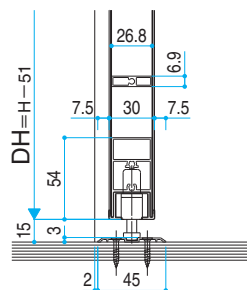
縮尺: 1/5
単位: mm
E05108003

■たて枠なし仕様

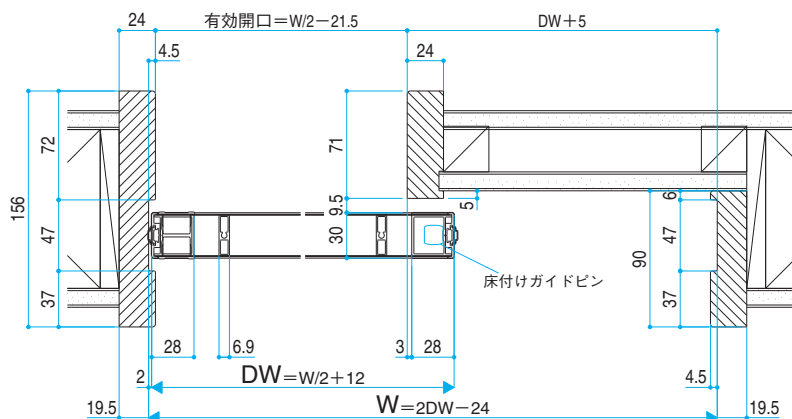
●Tタイプ



●ガイドレール(オプション)

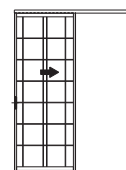


※戸しゃくり付たて枠不使用の場合の有効開口は下記の有効開口公式+4.5mmになります。



※たて枠・中方立・半たて枠はオプションの専用造作材です。

姿図



スクリーン
パーティション

スクリーン
パーティション
採光ユニット

スクリーン
パーティション
片開きドア

オープン
リビング階段

ライトスルー
手すり

スライディングタイプ

スライディング
上吊り

スライディング
Vレール

アウトセット
上吊り

アウトセット
Vレール

L型コーナー
上吊り

L型コーナー
Vレール

折戸タイプ

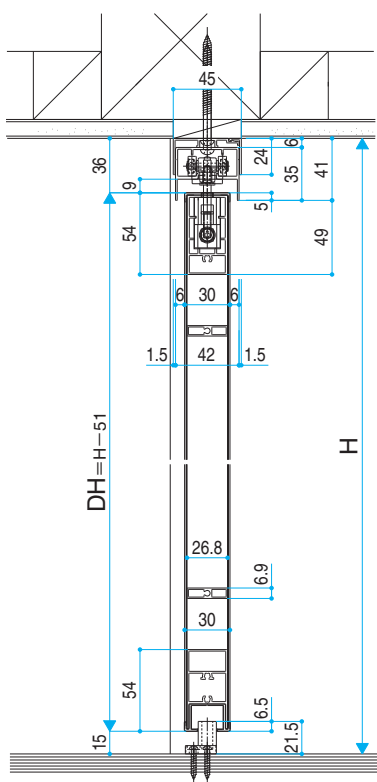
固定タイプ

格子調デザイン

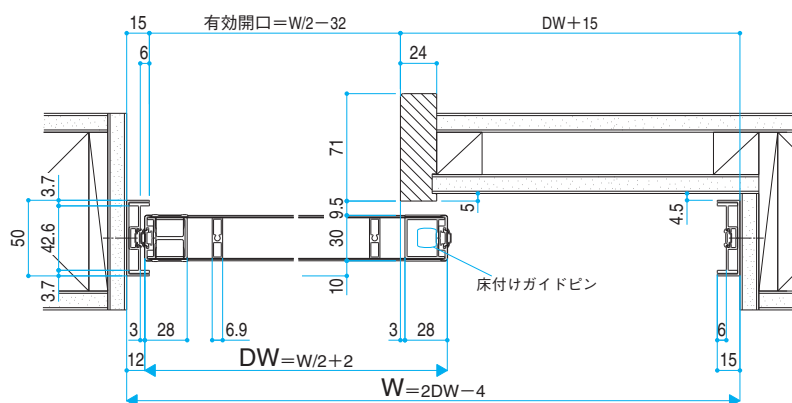
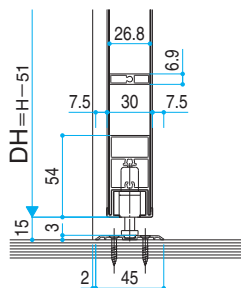
スクリーンデザイン

■アルミ三方枠仕様

●Tタイプ

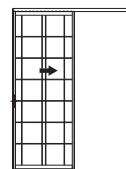


●ガイドレール(オプション)



※中方立はオプションの専用造作材です。

姿図



スライディング

片引き戸 上吊りタイプ

縮尺: 1/5
単位: mm
E07108004

スクリーン
パーティション

スクリーン
パーティション
採光ユニット

スクリーン
パーティション
片開きドア

オープン
リビング階段

ライトスルー
手すり

スライディングタイプ

スライディング
上吊り

スライディング
Vレール

アウトセット
上吊り

アウトセット
Vレール

L型コーナー
上吊り

L型コーナー
Vレール

折戸タイプ

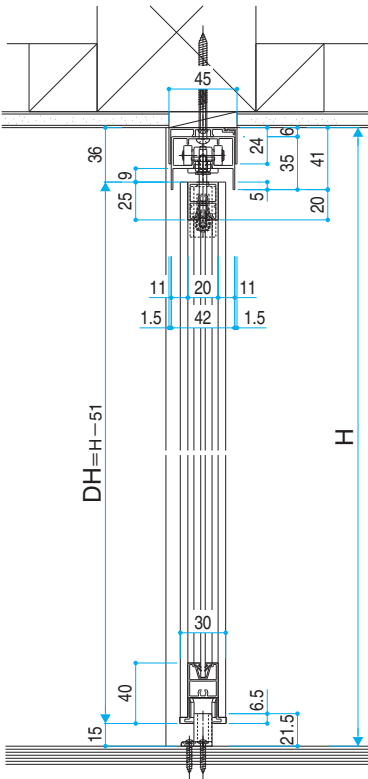
固定タイプ

格子調デザイン

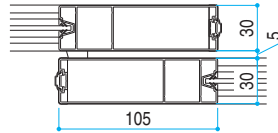
スクリーンデザイン

■たて枠なし仕様

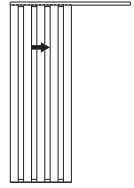
●Lタイプ



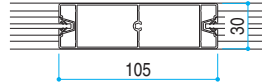
●引違い戸・引込み戸框・召合せ部



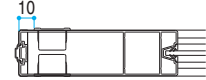
姿図



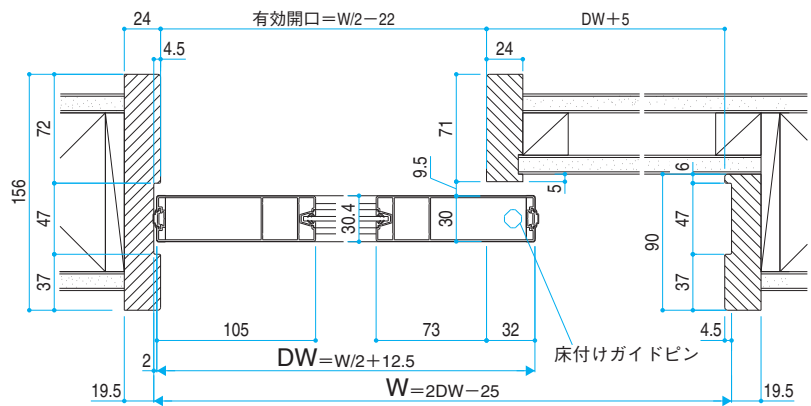
●たて中棧部



●引手取付位置(オプション)



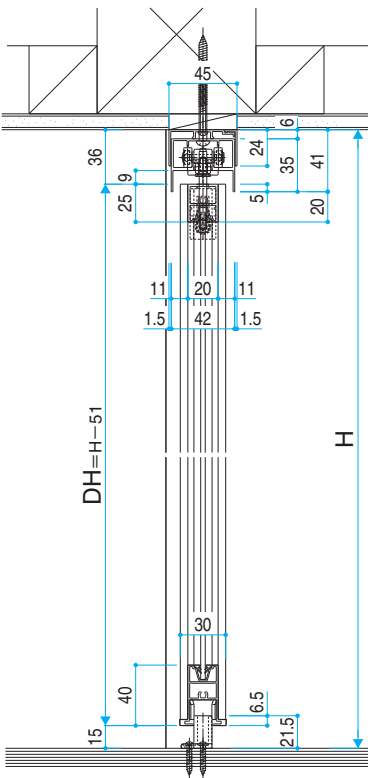
※戸しゃくり付たて枠を仕様しない場合の有効開口は
下記の有効開口公式+4.5mmになります。



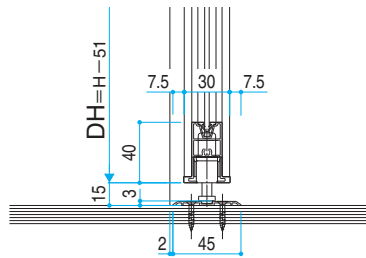
※たて枠、中方立・半たて枠はオプションの専用造作材です。

■アルミ三方枠仕様

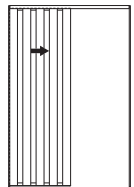
●Lタイプ



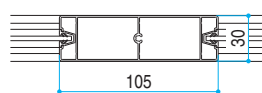
●ガイドレール(オプション)



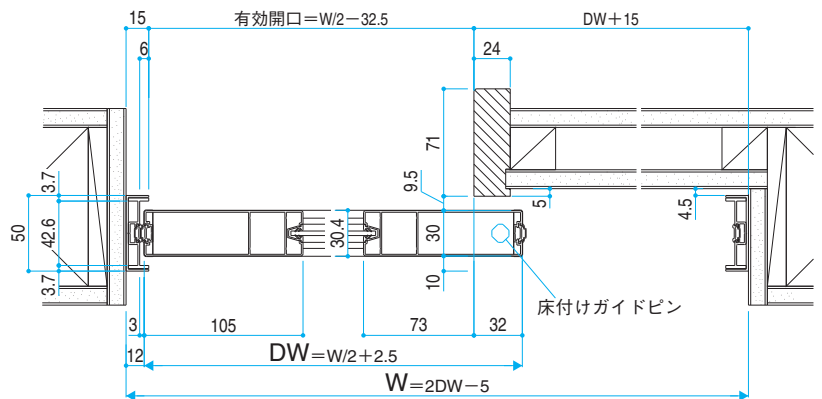
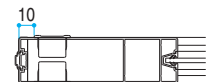
姿図



●たて中棧部



●引手取付位置(オプション)



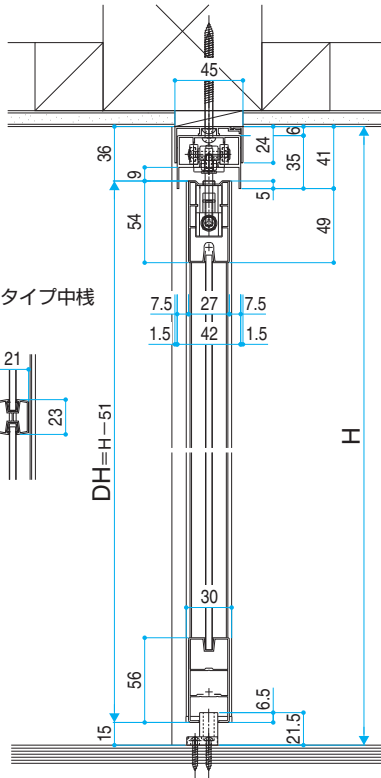
※中方立はオプションの専用造作材です。

E07108004

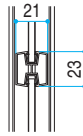
縮尺: 1/5
単位: mm
E11108001

■たて枠なし仕様

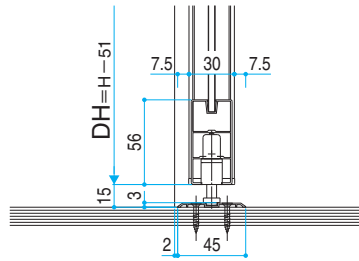
●Mタイプ/Hタイプ



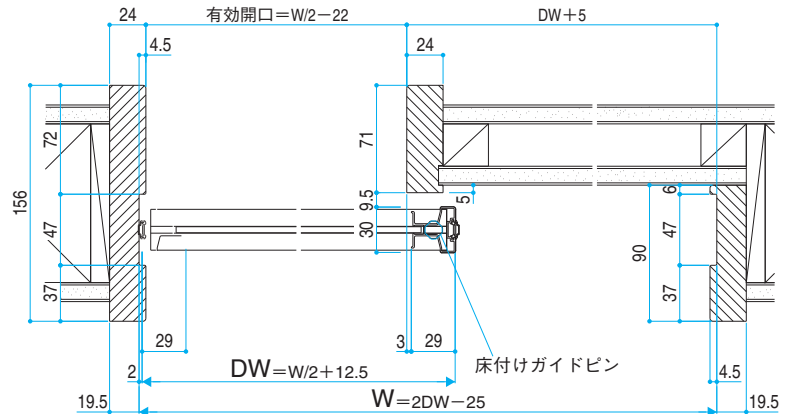
●Hタイプ中棧



●ガイドレール(オプション)

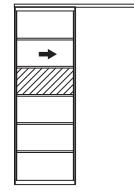


※戸しゃくり付たて枠不使用の場合の有効開口は下記の有効開口公式+4.5mmになります。



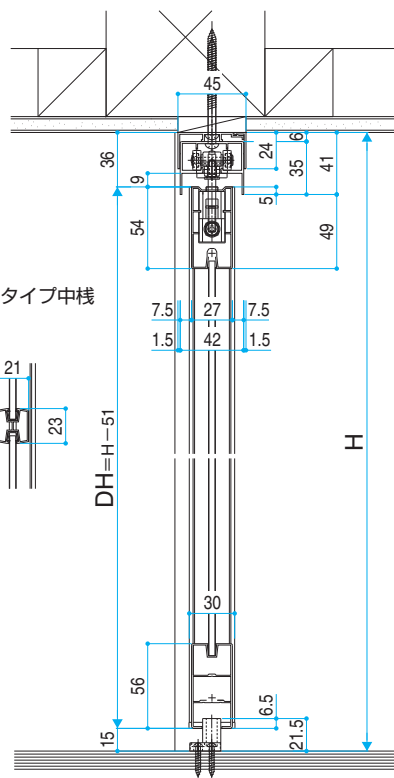
※たて枠・中方立・半たて枠はオプションの専用造作材です。

Hタイプ姿図

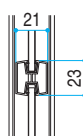


■アルミ三方枠仕様

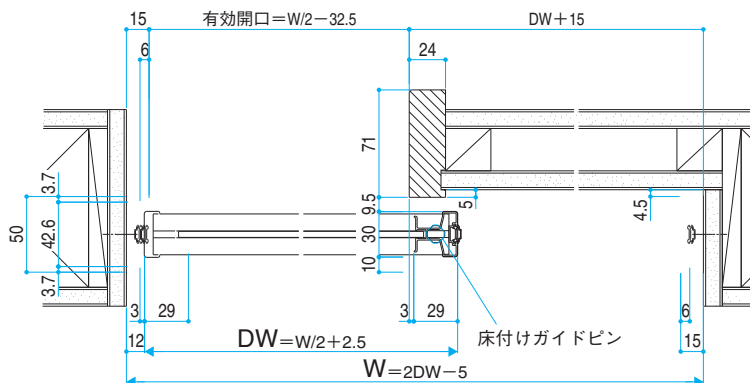
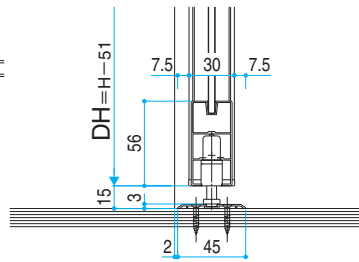
●Mタイプ/Hタイプ



●Hタイプ中棧

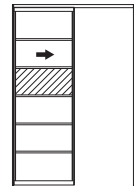


●ガイドレール(オプション)



※中方立はオプションの専用造作材です。

Hタイプ姿図



スクリーン
パーティション

スクリーン
パーティション
採光ユニット

スクリーン
パーティション
片開きドア

オープン
リビング階段

ライトスルー
手すり

スライディングタイプ

スライディング
上吊り

スライディング
Vレール

アウトセット
上吊り

アウトセット
Vレール

L型コーナー
上吊り

L型コーナー
Vレール

折戸タイプ

固定タイプ

格子調デザイン

スクリーンデザイン

スライディング

片引き戸 上吊りタイプ

縮尺: 1/5
単位: mm
E11108002

スクリーン
パーティション

スクリーン
パーティション
採光ユニット

スクリーン
パーティション
片開きドア

オープン
リビング階段

ライトスルー
手すり

スライディングタイプ

スライディング
上吊り

スライディング
Vレール

アウトセット
上吊り

アウトセット
Vレール

L型コーナー
上吊り

L型コーナー
Vレール

折戸タイプ

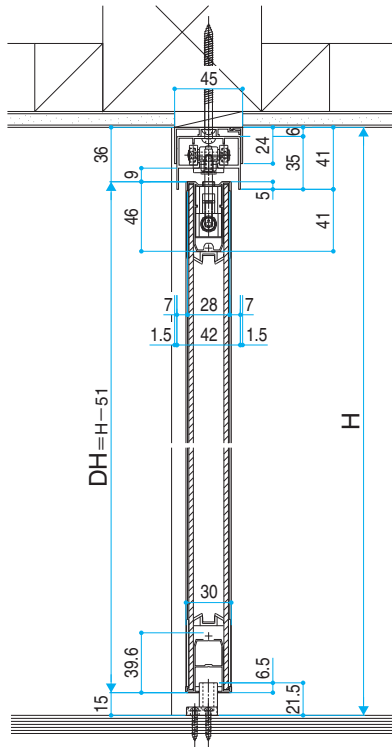
固定タイプ

格子調デザイン

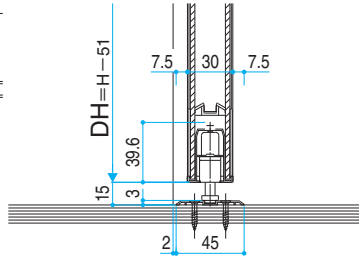
スクリーンデザイン

■たて枠なし仕様

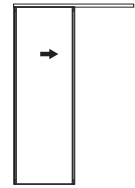
●Pタイプ



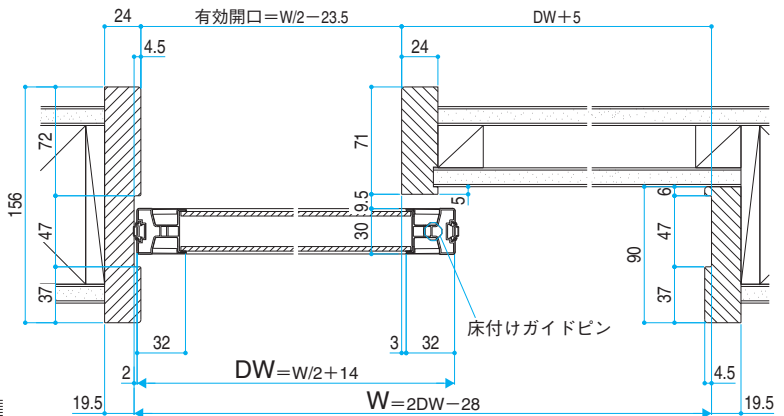
●ガイドレール(オプション)



姿図



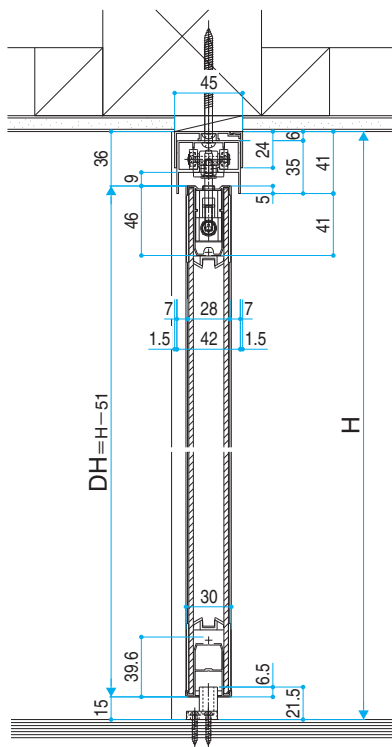
※戸しゃくり付たて枠不使用の場合の有効開口は下記の有効開口公式+4.5mmになります。



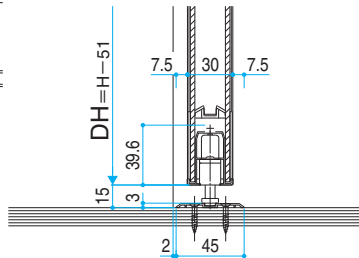
※たて枠・中方立・半たて枠はオプションの専用造作材です。

■アルミ三方枠仕様

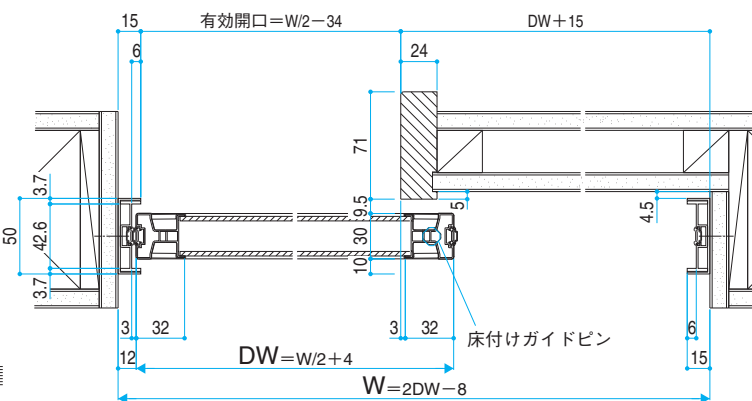
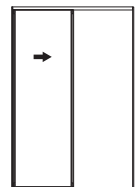
●Pタイプ



●ガイドレール(オプション)



姿図



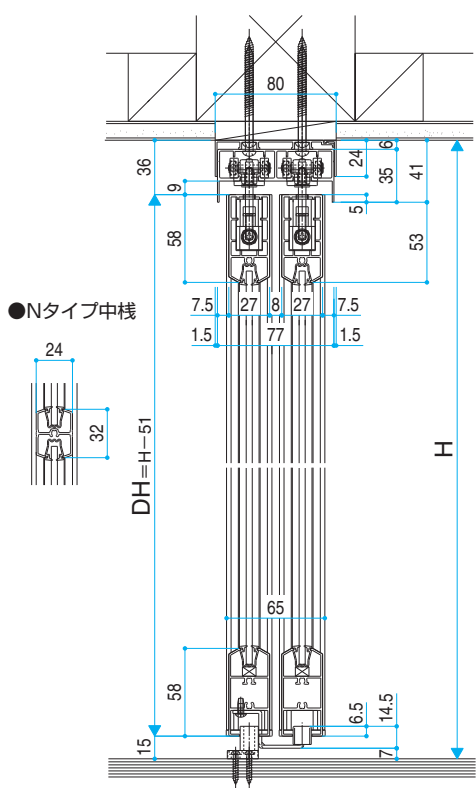
※中方立はオプションの専用造作材です。

引違い戸(4枚建) 上吊りタイプ

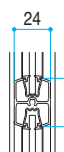
縮尺: 1/5
単位: mm
E05108006

■たて枠なし仕様

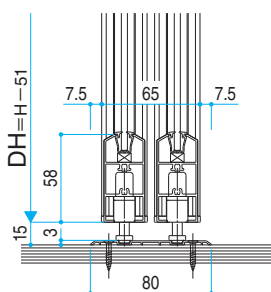
●Sタイプ/Nタイプ



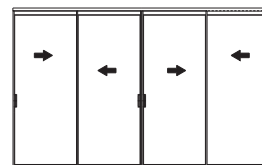
●Nタイプ中棧



●ガイドレール(オプション)

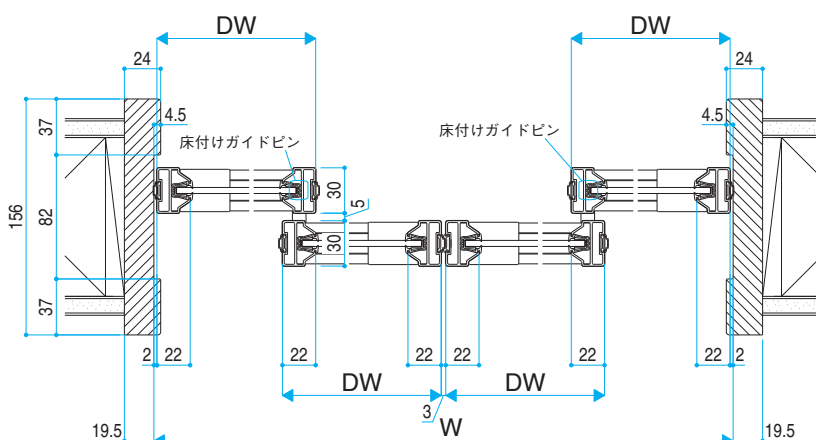


姿図



■引戸デザイン別
DW算出公式

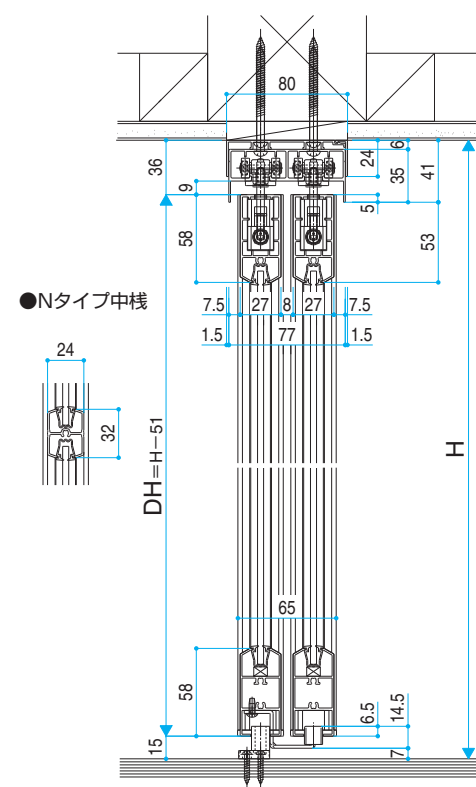
	DW
S/Nタイプ	DW=W/4+9
Tタイプ	DW=W/4+12
Lタイプ	DW=W/4+51
M/Hタイプ	DW=W/4+13
Pタイプ	DW=W/4+14.5



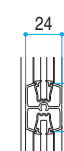
※たて枠はオプションの専用造材材です。

■アルミ三方枠仕様

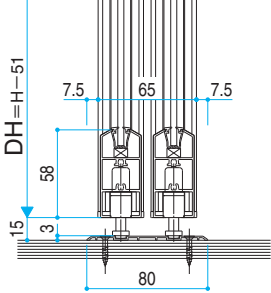
●Sタイプ/Nタイプ



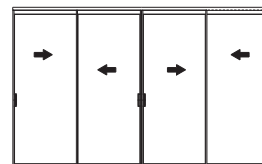
●Nタイプ中棧



●ガイドレール(オプション)

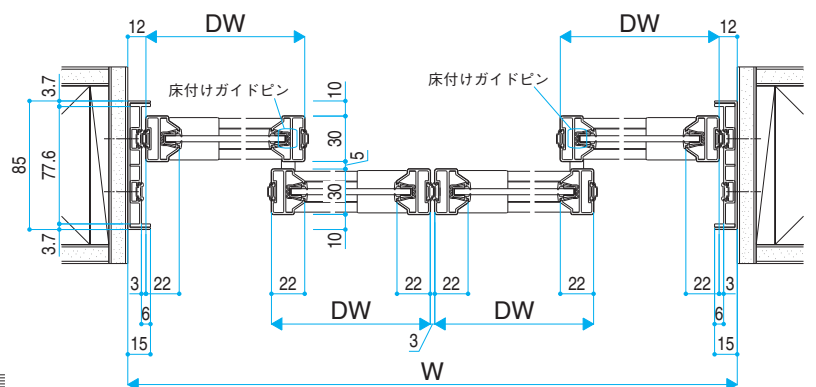


姿図



■引戸デザイン別
DW算出公式

	DW
S/Nタイプ	DW=W/4+4.5
Tタイプ	DW=W/4+7.5
Lタイプ	DW=W/4+46
M/Hタイプ	DW=W/4+8
Pタイプ	DW=W/4+9.5



E05108006

スクリーン
パーティション

スクリーン
パーティション
採光ユニット

スクリーン
パーティション
片開きドア

オープン
リビング階段

ライトスルー
手すり

スライディングタイプ

スライディング
上吊り

スライディング
Vレール

アウトセット
上吊り

アウトセット
Vレール

L型コーナー
上吊り

L型コーナー
Vレール

折戸タイプ

固定タイプ

格子調デザイン

スクリーンデザイン

スライディング

引分け戸 上吊りタイプ

縮尺: 1/5
単位: mm
E05108007

スクリーン
パーティション

スクリーン
パーティション
採光ユニット

スクリーン
パーティション
片開きドア

オープン
リビング階段

ライトスルー
手すり

スライディングタイプ

スライディング
上吊り

スライディング
Vレール

アウトセット
上吊り

アウトセット
Vレール

L型コーナー
上吊り

L型コーナー
Vレール

折戸タイプ

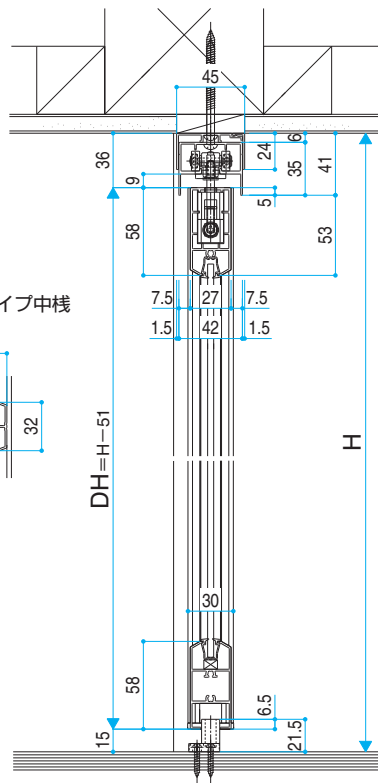
固定タイプ

格子調デザイン

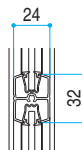
スクリーンデザイン

■たて枠なし仕様

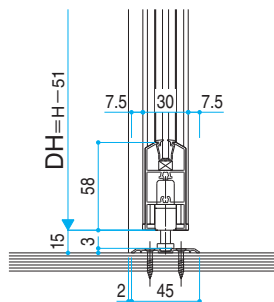
●Sタイプ/Nタイプ



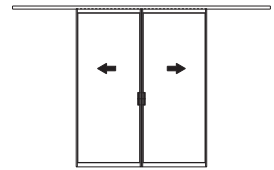
●Nタイプ中棧



●ガイドレール(オプション)

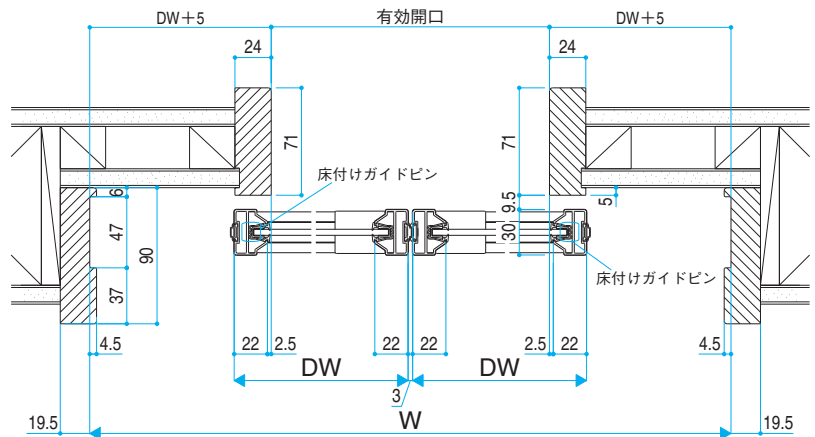


姿図



■引戸デザイン別DW算出公式

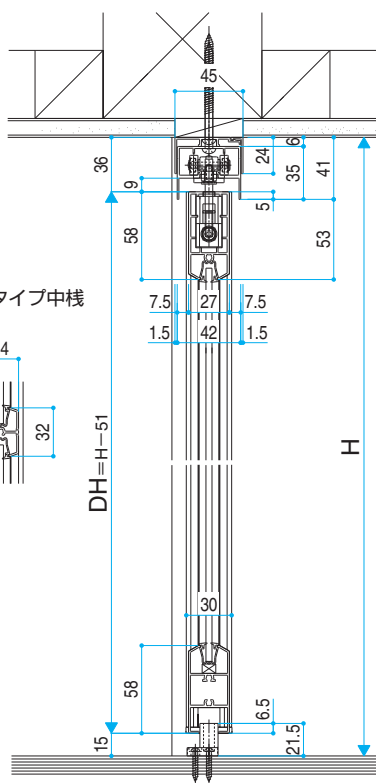
	DW	有効開口
S/Nタイプ	$DW = W/4 + 9$	$W/2 - 28$
Tタイプ	$DW = W/4 + 12$	$W/2 - 34$
Lタイプ	$DW = W/4 + 13$	$W/2 - 35.5$
M/Hタイプ	$DW = W/4 + 13$	$W/2 - 36$
Pタイプ	$DW = W/4 + 14.5$	$W/2 - 39$



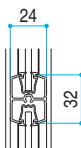
※中方立・半たて枠はオプションの専用造作材です。

■アルミ三方枠仕様

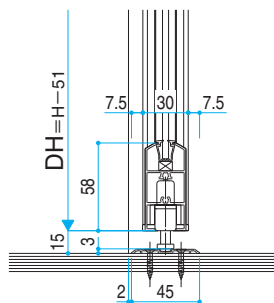
●Sタイプ/Nタイプ



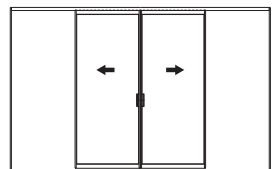
●Nタイプ中棧



●ガイドレール(オプション)

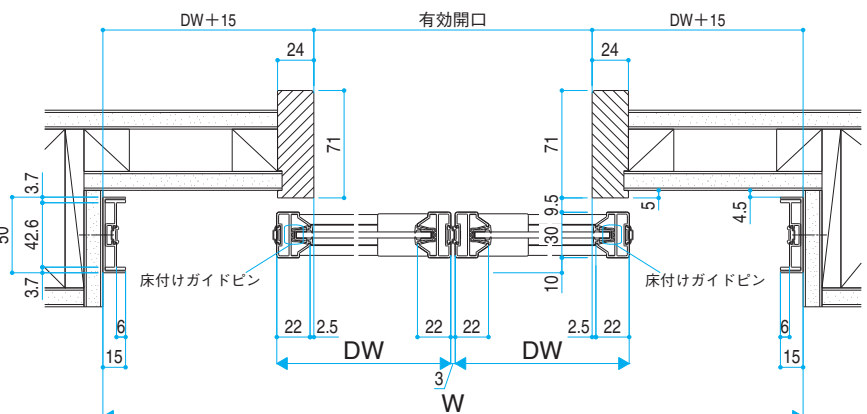


姿図



■引戸デザイン別DW算出公式

	DW	有効開口
S/Nタイプ	$DW = W/4 + 4.5$	$W/2 - 39$
Tタイプ	$DW = W/4 + 7.5$	$W/2 - 45$
Lタイプ	$DW = W/4 + 8$	$W/2 - 46$
M/Hタイプ	$DW = W/4 + 8$	$W/2 - 46$
Pタイプ	$DW = W/4 + 9.5$	$W/2 - 49$



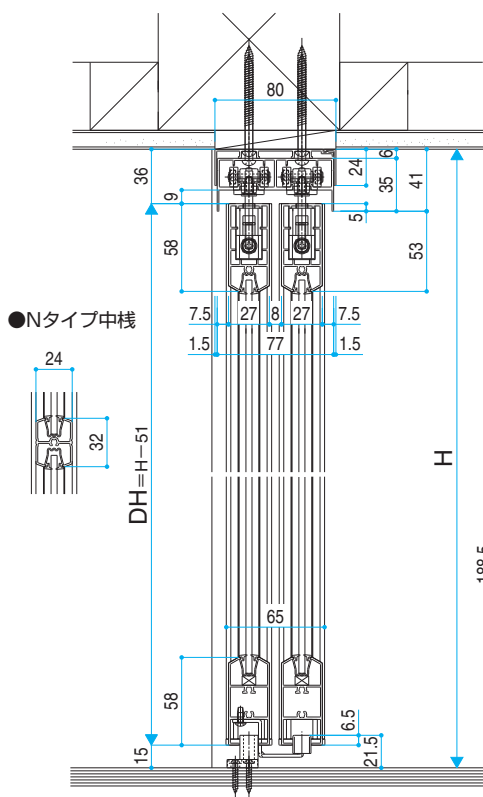
※中方立はオプションの専用造作材です。

縮尺: 1/5
単位: mm
E05108008

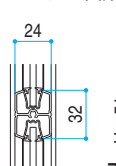
2枚引込み戸 上吊りタイプ

■たて枠なし仕様

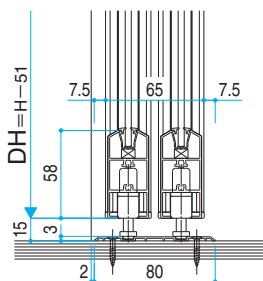
●Sタイプ/Nタイプ



●Nタイプ中棧



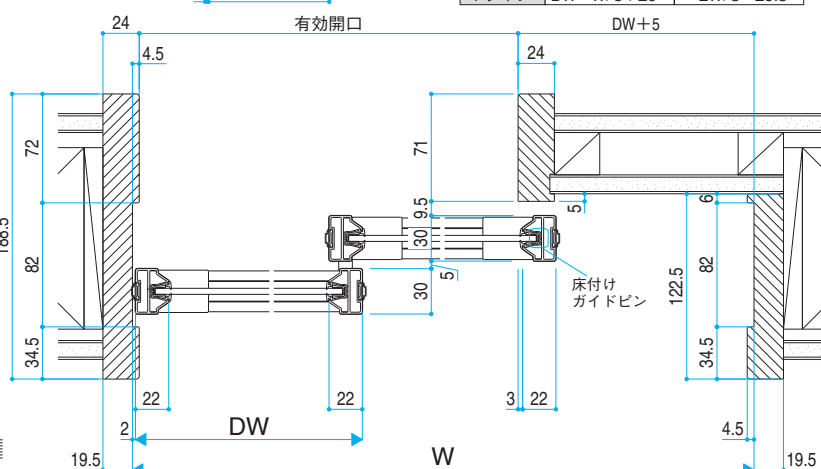
●ガイドレール(オプション)



■引戸デザイン別DW算出公式

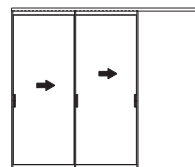
※戸しゃくり付たて枠不使用の場合の有効開口は下記の有効開口公式+4.5mmになります。

	DW	有効開口
S/Nタイプ	DW=W/3+13	2W/3-22.5
Tタイプ	DW=W/3+17	2W/3-26.5
Lタイプ	DW=W/3+43.5	2W/3-53
M/Hタイプ	DW=W/3+18	2W/3-27.5
Pタイプ	DW=W/3+20	2W/3-29.5



※たて枠・中方立・半たて枠はオプションの専用造作材です。

姿図



スクリーン
パーティション

スクリーン
パーティション
採光ユニット

スクリーン
パーティション
片開きドア

オープン
リビング階段

ライトスルー
手すり

スライディングタイプ

スライディング
上吊り

スライディング
Vレール

アウトセット
上吊り

アウトセット
Vレール

L型コーナー
上吊り

L型コーナー
Vレール

折戸タイプ

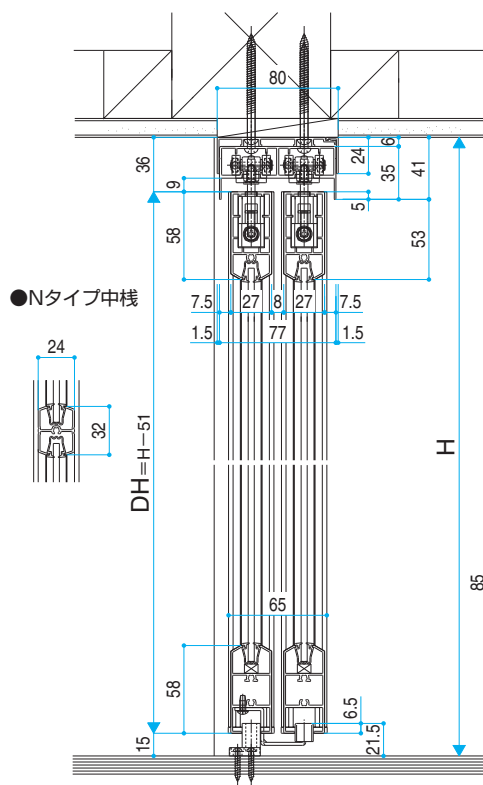
固定タイプ

格子調デザイン

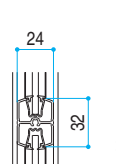
スクリーンデザイン

■アルミ三方枠仕様

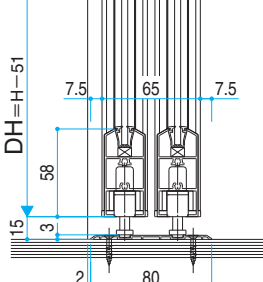
●Sタイプ/Nタイプ



●Nタイプ中棧

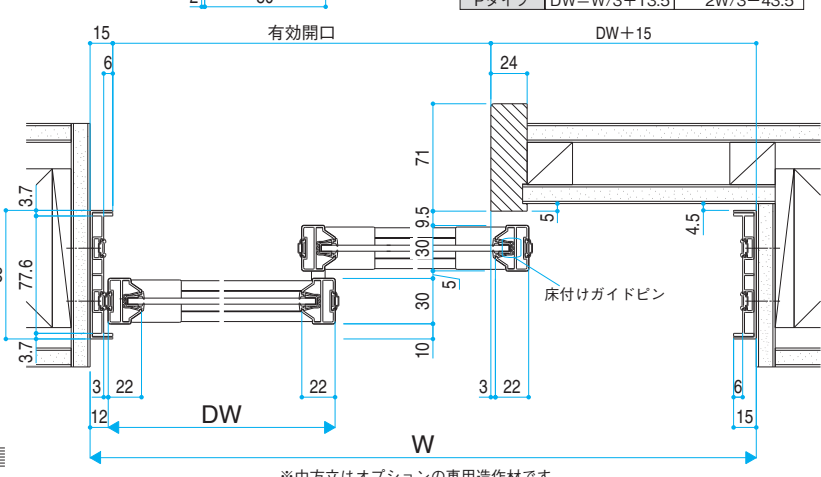


●ガイドレール(オプション)



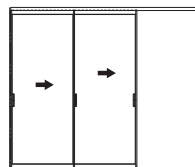
■引戸デザイン別DW算出公式

	DW	有効開口
S/Nタイプ	DW=W/3+7	2W/3-37
Tタイプ	DW=W/3+11	2W/3-41
Lタイプ	DW=W/3+37	2W/3-67
M/Hタイプ	DW=W/3+11.5	2W/3-41.5
Pタイプ	DW=W/3+13.5	2W/3-43.5



※中方立はオプションの専用造作材です。

姿図



E05108008

スライディング

3枚引込み戸 上吊りタイプ

縮尺: 1/5
単位: mm
E05108009

スクリーン
パーティション

スクリーン
パーティション
採光ユニット

スクリーン
パーティション
片開きドア

オープン
リビング階段

ライトスルー
手すり

スライディングタイプ

スライディング
上吊り

スライディング
Vレール

アウトセット
上吊り

アウトセット
Vレール

L型コーナー
上吊り

L型コーナー
Vレール

折戸タイプ

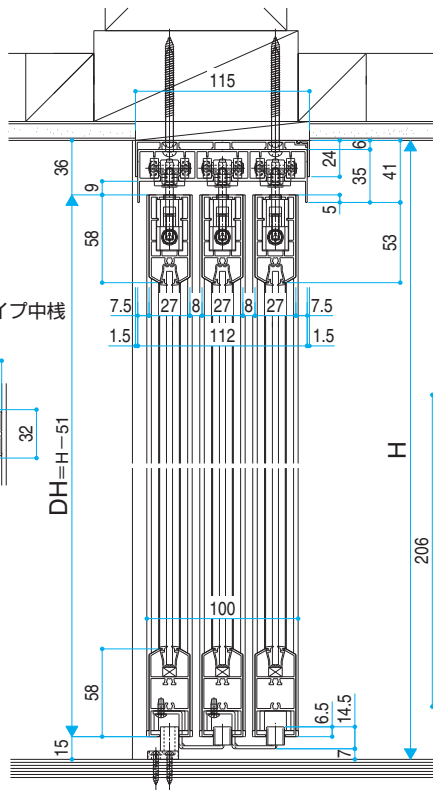
固定タイプ

格子調デザイン

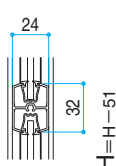
スクリーンデザイン

■たて枠なし仕様

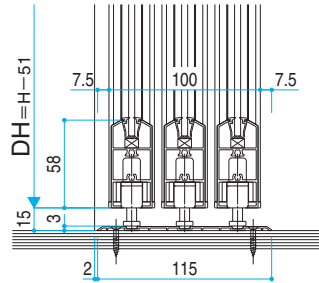
●Sタイプ/Nタイプ



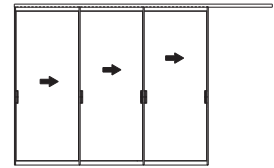
●Nタイプ中棧



●ガイドレール(オプション)



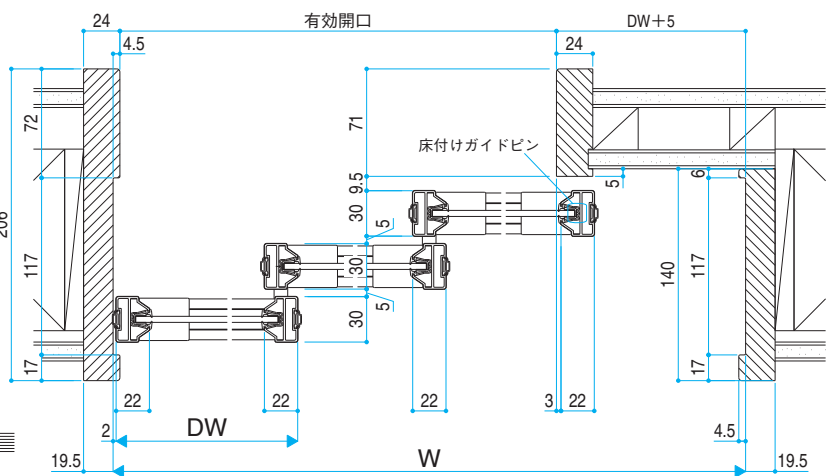
姿図



■引戸デザイン別DW算出公式

※戸しやくり付たて枠不使用の場合の有効開口は下記の有効開口公式+4.5mmになります。

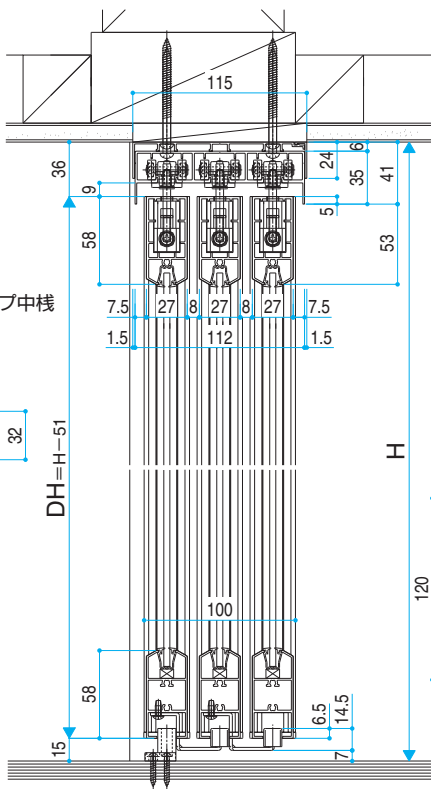
	DW	有効開口
S/Nタイプ	DW=W/4+15.5	3W/4-25
Tタイプ	DW=W/4+20	3W/4-29.5
Lタイプ	DW=W/4+59	3W/4-68.5
M/Hタイプ	DW=W/4+21	3W/4-30.5
Pタイプ	DW=W/4+23	3W/4-32.5



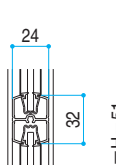
※たて枠・中方立・半たて枠はオプションの専用造材です。

■アルミ三方枠仕様

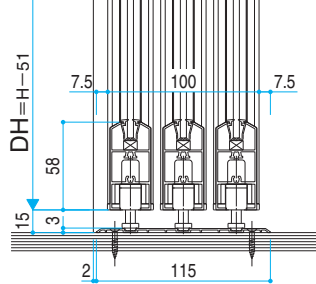
●Sタイプ/Nタイプ



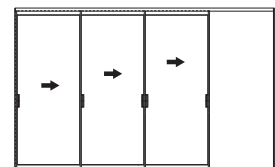
●Nタイプ中棧



●ガイドレール(オプション)

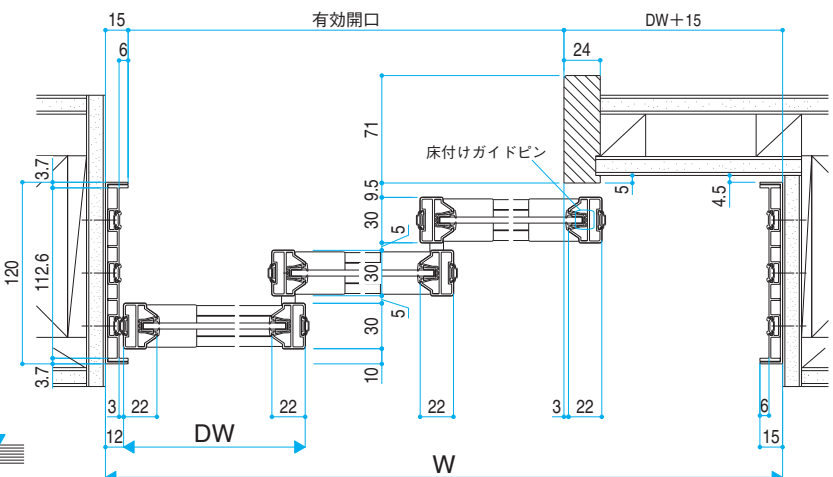


姿図



■引戸デザイン別DW算出公式

	DW	有効開口
S/Nタイプ	DW=W/4+10.5	3W/4-40.5
Tタイプ	DW=W/4+15	3W/4-45
Lタイプ	DW=W/4+54	3W/4-84
M/Hタイプ	DW=W/4+16	3W/4-46
Pタイプ	DW=W/4+18	3W/4-48



※中方立はオプションの専用造材です。

E05108009